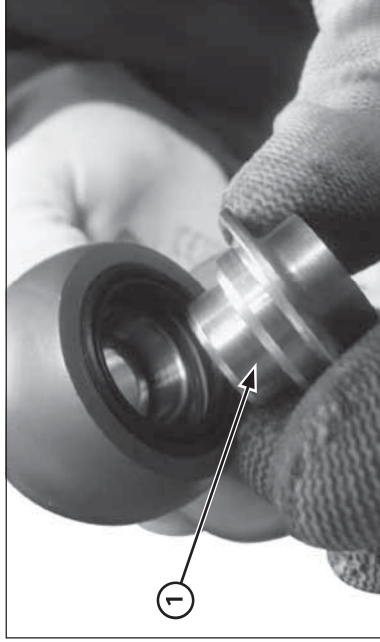


Mantenimiento del bastidor

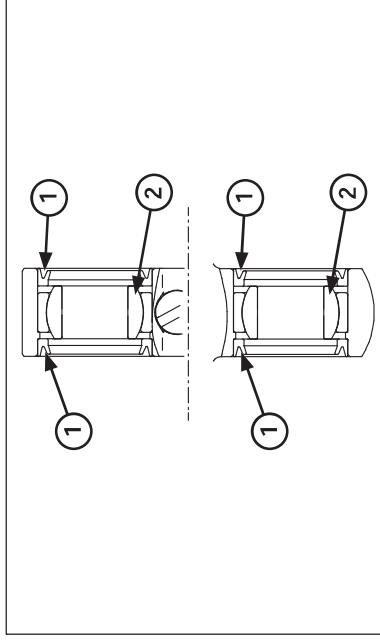


(1) DISTANCIADOR

Desmonte los distanciadores

Inspección

- Compruebe los siguientes elementos:
- Cojinete esférico inferior y superior por si están desgastados o dañados.
 - Muelle por si está dañado y para medir la longitud libre
 - Amortiguador por si hay fugas de aceite de la varilla de amortiguación
- Cambie el conjunto del amortiguador en caso de que pierda aceite.



(1) GUARDAPOLVOS
(2) COJINETE ESFERICO

Cambio del cojinete esférico

Desmonte los distanciadores y los guardapolvos. Compruebe que el cojinete esférico efectúe la rotación con suavidad y que no tenga daños.

Presione el cojinete esférico para extraerlo utilizando la herramienta especial.

Herramienta:

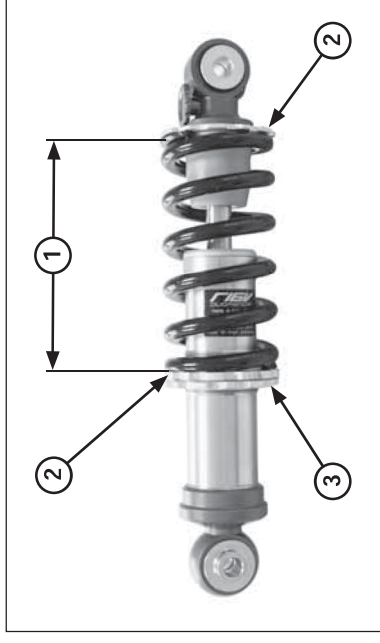
Botador de cojinetes esféricos 07HMF-KS60100

Introduzca un nuevo cojinete esférico dentro del brazo del amortiguador hasta que se asiente utilizando la misma herramienta.

Aplique grasa en los labios de los guardapolvos. Instale los guardapolvos y los distanciadores.

Montaje

El montaje se realiza en el orden inverso al del desmontaje.



(1) LONGITUD DE PRECARGA
(2) REGULADOR
(3) CONTRATUERCA

Ajuste la longitud de precarga del muelle (página 1-4). Sujete el regulador del muelle y apriete la contratuerca al par de torsión especificado.

Par de torsión:

Ángulo de apriete 50°±10 después del contacto entre tuercas