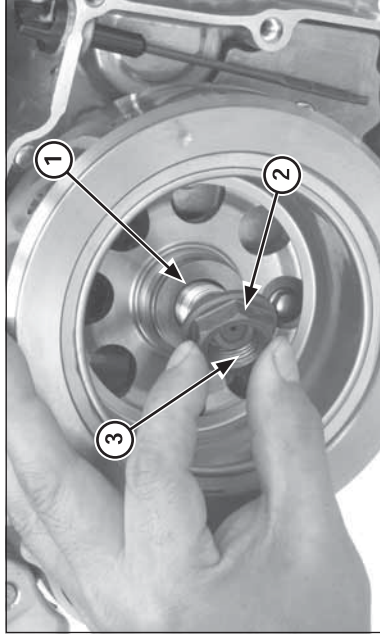


(1) TIRADOR DEL VOLANTE
(2) VOLANTE



(1) ARANDELA
(2) TUERCA DEL VOLANTE
(3) APLICAR ACEITE

Instale el volante en el cigüeñal.
Aplique aceite a las roscas de las tuercas del volante y a la superficie de asiento.
Instale la arandela y la tuerca del volante.

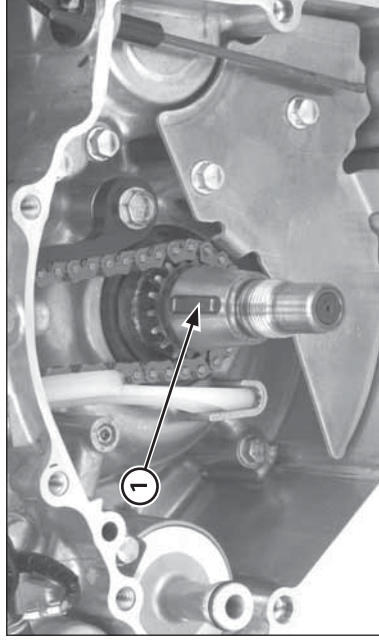


Sujete el volante con el inmovilizador del volante y afloje la tuerca del volante al par de torsión especificado.

Herramienta:
Inmovilizador del volante 89020-NN4-003

Par de torsión: 167 N•m (17,0 kgf•m)

Instale la tapa del cárter izquierdo (página 3-50).



(1) CHAVETA DE DISCO

Desmonte el volante utilizando la herramienta especial.

Herramienta:
Extractor del volante (Herramienta genérica)

Retire la chaveta de disco.

Instalación

Instale la chaveta de disco en la ranura del cigüeñal.