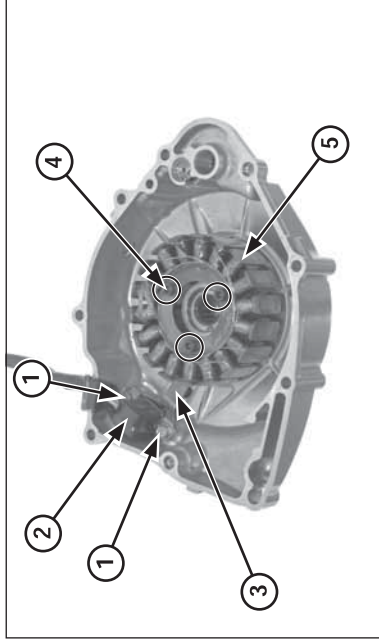
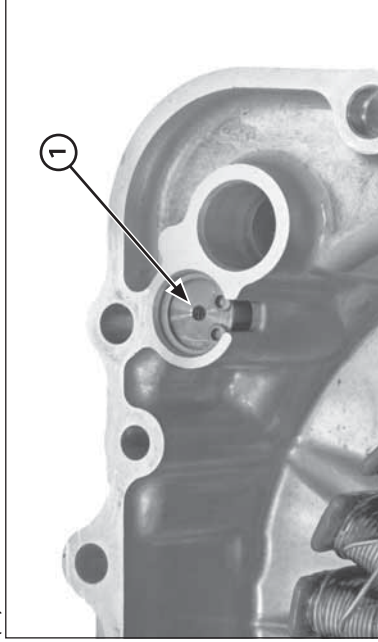


Mantenimiento del motor



- (1) TORNILLOS
 (2) GENERADOR DE IMPULSOS DE ENCENDIDO
 (3) GUÍA DE CABLE (4) TORNILLOS ALLEN
 (5) ESTATOR



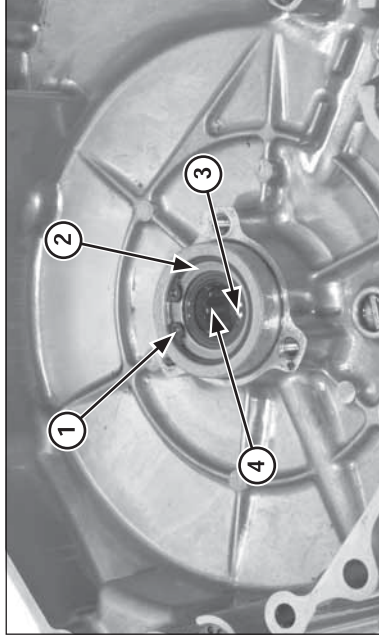
- (1) VÁLVULA DE ALIVIO DE PRESIÓN DE ACEITE

Desmontaje/montaje

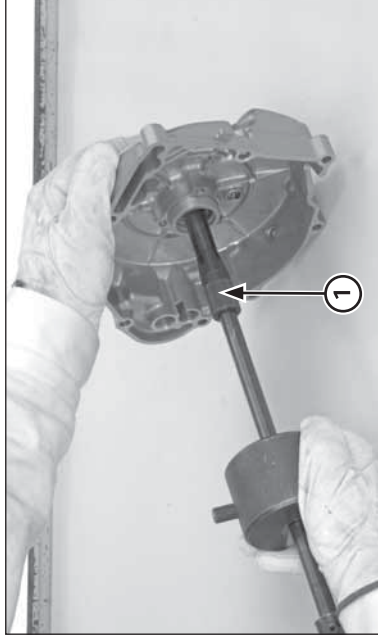
Retire los tornillos de reborde de montaje del generador de impulsos de encendido y la abrazadera del cable del alternador.

Desmonte los tornillos allen de montaje del estator. Extraiga el estator/generador de impulsos de encendido de la tapa del cárter izquierdo.

Retire la válvula de alivio de presión de aceite (página 3-1).



- (1) CIRCLIP
 (2) ARANDELA
 (3) JUNTA DE ACEITE
 (4) COJINETE DE AGUJAS



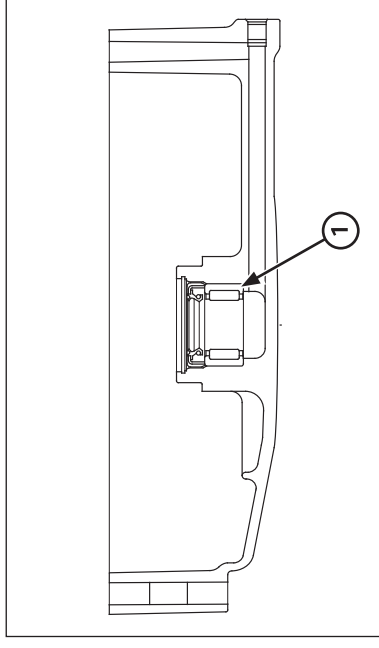
- (1) EXTRACTOR DEL COJINETE

Compruebe si la junta de aceite del cigüeñal y el cojinete de agujas están desgastados o dañados y sustitúyalos si fuera necesario.

Retire el circlip y la arandela y después extraiga la junta de aceite.

Extraiga el cojinete de agujas con las herramientas especiales.

Herramientas:
 Eje del extractor de cojinetes, 15 mm 07936-KC10100
 Cabezal del extractor de cojinetes, 15 mm 07936-KC10200
 Contrapeso del extractor 07741-0010201



- (1) COJINETE DE AGUJAS

Haga presión sobre el cojinete de agujas nuevo en la tapa del cárter izquierdo utilizando las herramientas especiales.

Herramientas:
 Botador 07749-0010000
 Accesorio, 22 x 24 mm 07746-0010800
 Piloto, 15 mm 07746-0040300