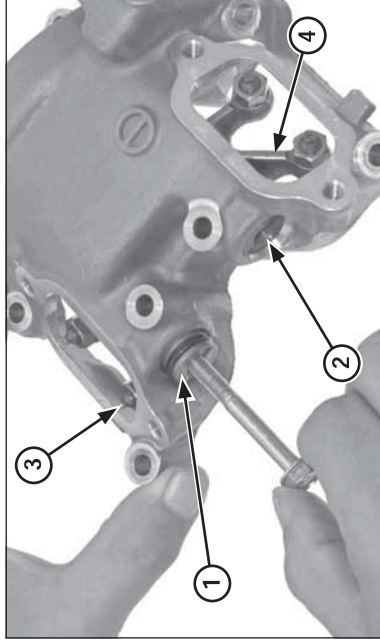


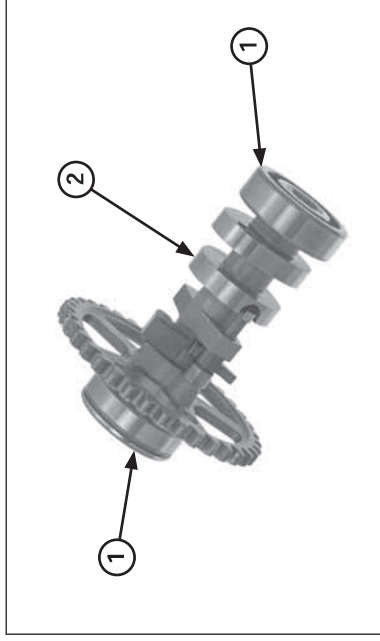
## Mantenimiento del motor



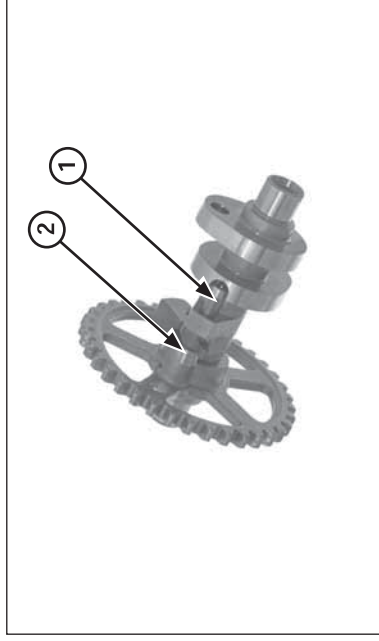
- (1) EJE DEL BALANCÍN DE ADMISIÓN
- (2) EJE DEL BALANCÍN DE ESCAPE
- (3) BALANCÍN DE ADMISIÓN
- (4) BALANCÍN DE ESCAPE

### Desmontaje

Tire de los ejes de los balancines utilizando un tornillo de 6 mm adecuado y extraiga los balancines de admisión y escape.



- (1) COJINETES
- (2) ÁRBOL DE LEVAS

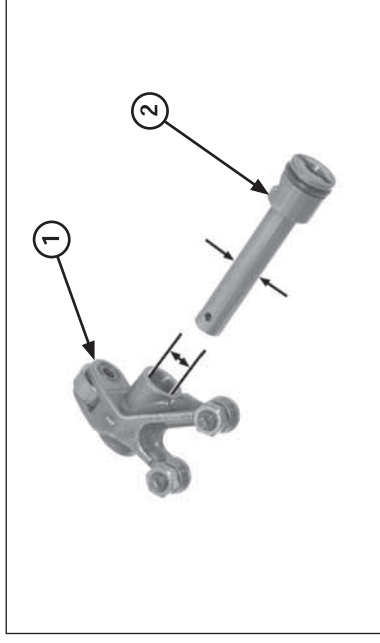


- (1) DESCOMPRESOR
- (2) MUELLE DE RETORNO

### Inspección

Extraiga los cojinetes del árbol de levas. Gire el canal interior de cada cojinete con el dedo. El cojinete debería girar suavemente y sin hacer ruido. Sustituya el cojinete si no gira suavemente y sin hacer ruido.

Compruebe si hay desgaste o daños en la leva de descompresión. Si falla alguno de los componentes, sustituya el conjunto del árbol de levas.



- (1) BALANCÍN
- (2) EJE DEL BALANCÍN

Compruebe si los balancines y los ejes están desgastados o han sufrido daños. Mida el D.I. del balancín.

**Límite de servicio: 10,051 mm**

Mida el D.E. del eje del balancín en la parte deslizante del balancín.

**Límite de servicio: 9,925 mm**