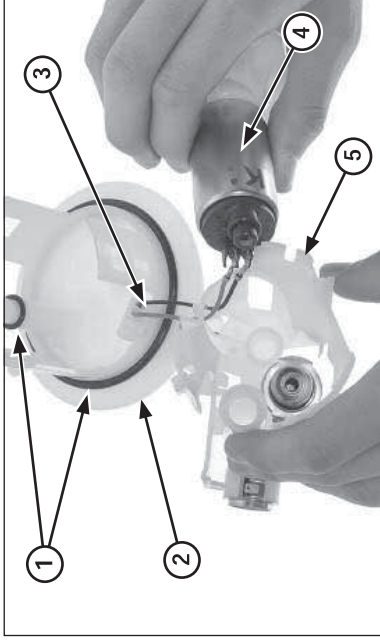




(1) SUPERFICIE DEL FILTRO

Limpie la superficie del filtro.



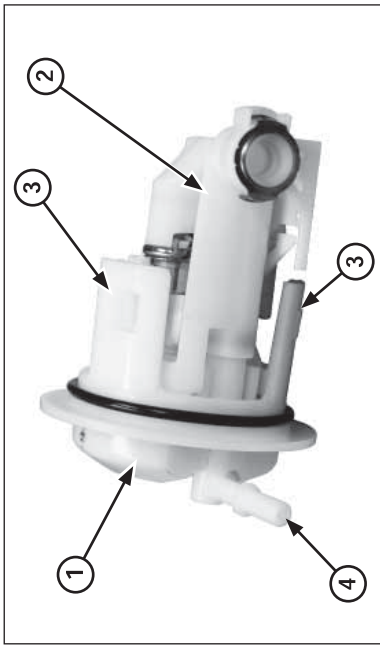
(1) JUNTAS TÓRICAS  
(2) BOMBA  
(3) CABLES DEL MOTOR  
(4) MOTOR  
(5) CUERPO

Cambie las juntas tóricas por unas nuevas cada vez que desmonte la bomba de gasolina.

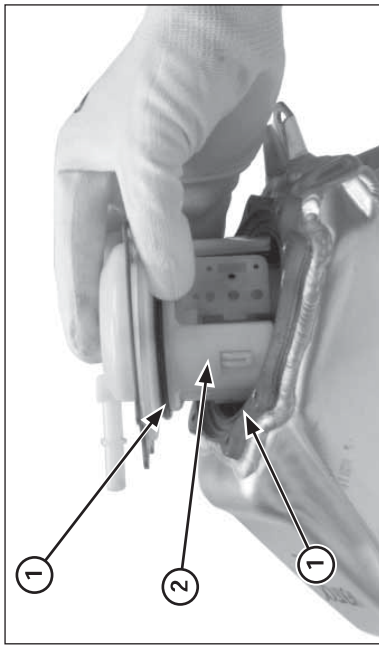
Limpie la superficie de contacto entre la bomba y el depósito de combustible. Instale nuevas juntas tóricas. Aplique una pequeña porción de aceite de motor para su instalación

Guíe los cables del motor a través de los orificios y conéctelos a los terminales.  
Instale el motor de la bomba en el cuerpo.

Tenga cuidado de no dañar los cables



(1) BOMBA  
(2) CUERPO  
(3) FIADOR  
(4) TUBO DE CONEXIÓN



(1) JUNTA TÓRICA  
(2) BOMBA

**Montaje**

Instale el cuerpo en el conjunto de la bomba. Asegúrese de que los fiadores están bien cerrados y las dos piezas asientan perfectamente.

Instale una nueva junta tórica en su alojamiento del depósito tal y como se muestra. Introduzca la bomba en el depósito, teniendo especial cuidado en no dañar las juntas tóricas. Aplique una pequeña porción de aceite de motor para su instalación

Asegúrese de que la junta tórica esté bien montada y apoyada en el depósito de combustible.