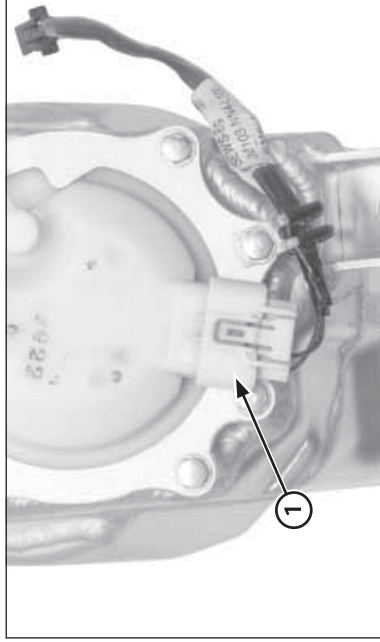
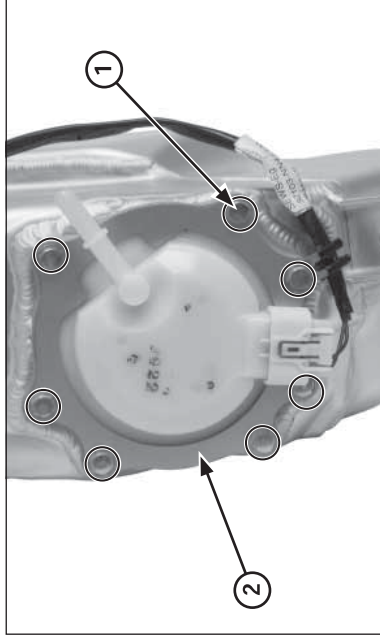


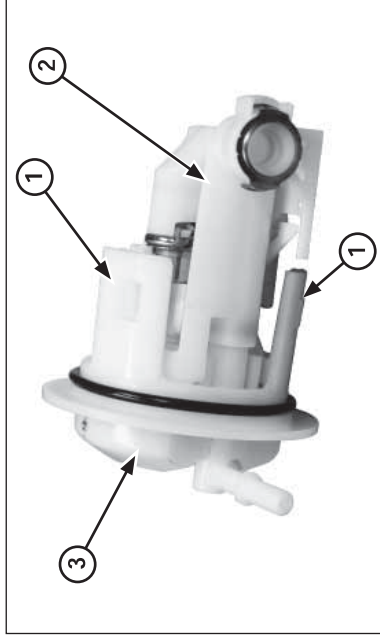
## Mantenimiento del motor



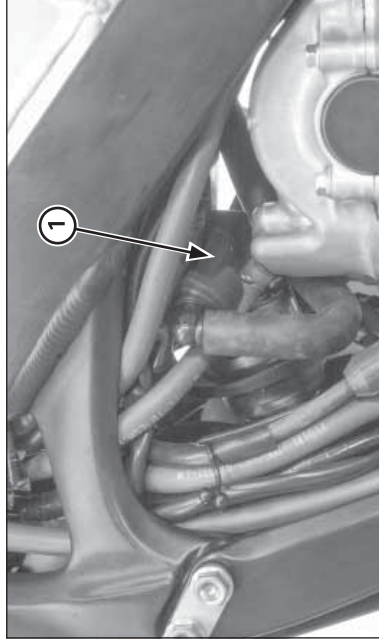
(1) CONECTOR 5P



(1) TORNILLOS  
(2) SOPORTE BOMBA DE GASOLINA



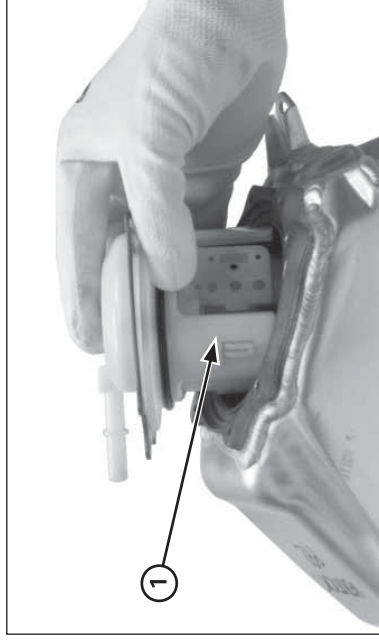
(1) FIADOR  
(2) CUERPO DE LA BOMBA  
(3) BOMBA



(1) CONECTOR RÁPIDO

### Desmontaje del filtro de combustible

Desconecte el conector 5P de la bomba de gasolina.  
Desconecte el tubo de alimentación de combustible (página 3-4).

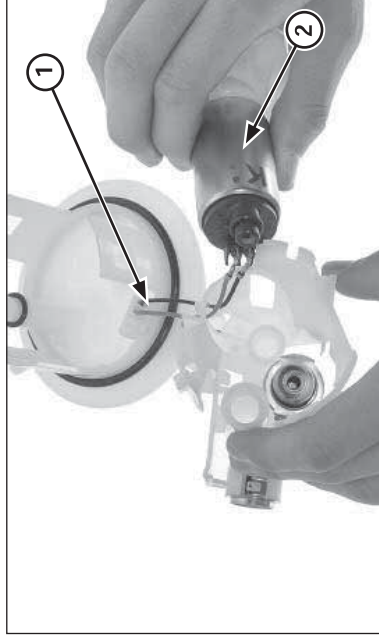


(1) BOMBA DE GASOLINA

Retire el depósito de combustible.

Desmonte los tornillos del soporte de la bomba de gasolina y retire el soporte.

Saque la bomba de gasolina del depósito de gasolina con cuidado de no dañar la bomba o los cables eléctricos.



(1) TERMINALES DE LOS CABLES  
(2) MOTOR/FILTRO DE LA BOMBA

### Limpieza del filtro de combustible

Presione los tres fiadores que hay entre el cuerpo de la bomba y la bomba. Retire el cuerpo de la bomba.

Desconecte los terminales de cable (recuerde su ubicación inicial).

Desmonte el conjunto motor/filtro del cuerpo de la bomba.