

- (1) TORNILLO HUECO
- (2) ARANDELA DE SELLADO

Inspección del circuito de combustible

Inspección de la presión del combustible

ADVERTENCIA

La gasolina es extremadamente inflamable y explosiva. Podría quemarse o sufrir lesiones físicas graves.

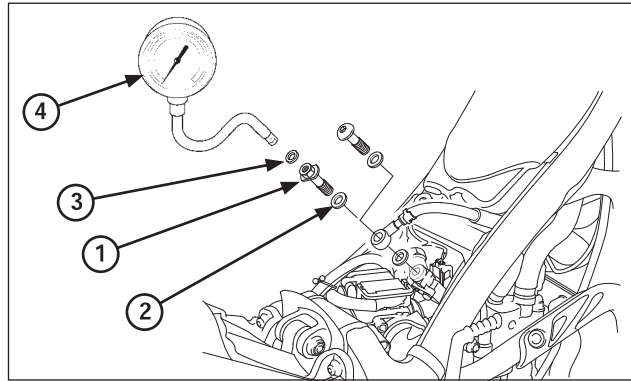
- Apague el motor y mantenga alejada toda fuente de calor, chispas o llamas.
- Reposte solamente en espacios situados al aire libre.
- Limpie inmediatamente los derrames.

AVISO

- Antes de desconectar los tubos de combustible, libere la presión del combustible aflojando el tornillo hueco del tubo de alimentación de combustible en el soporte del inyector.
- Cambie siempre las arandelas de sellado cuando retire o afloje el tornillo hueco del tubo de combustible.

Desmonte el asiento, tapas delanteras, tapas laterales y el conjunto caja asiento-guardabarros trasero.

Cubra el tornillo hueco del tubo de alimentación de combustible con un trapo o paño de taller. Afloje lentamente el tornillo hueco y recoja el combustible restante utilizando un recipiente para gasolina homologado.



- (1) ADAPTADOR DE MANÓMETRO, 12 MM
- (2) ARANDELA DE SELLADO, 12 MM
- (3) ARANDELA DE SELLADO, 6 MM
- (4) MANÓMETRO

Retire el tornillo hueco de alimentación de combustible y conecte el manómetro de combustible con las siguientes piezas originales de Montesa.

ADAPTADOR DE MANÓMETRO, 12 MM

Nº pieza 90008-PP4-E02

ARANDELA DE SELLADO, 12 MM

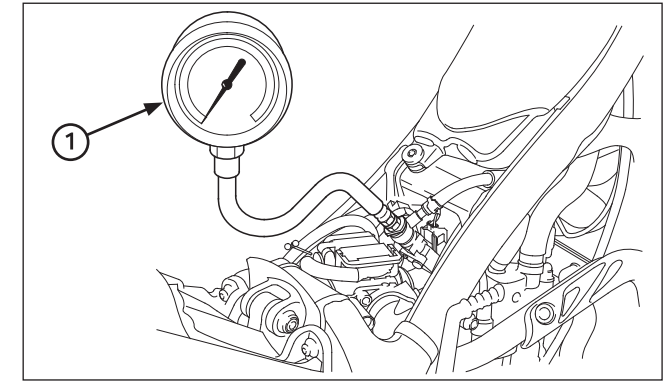
Nº pieza 90428-PD6-003

ARANDELA DE SELLADO, 6 MM

Nº pieza 90430-PD6-003

Herramienta:

Manómetro de combustible 07406-0040003 ó
07406-0040002



- (1) MANÓMETRO DE COMBUSTIBLE

Arranque el motor.

Lea la presión del combustible al ralentí.

Velocidad de ralentí: 1.800 ± 100 min-1 (rpm)
Estándar: 314 - 382 kPa (3,2 - 3,9 kgf/cm²)

Si la presión del combustible es más alta que la especificada, inspeccione lo siguiente:

- Bomba de combustible (página 3-7)

Si la presión del combustible es más baja que la especificada, inspeccione lo siguiente:

- Fugas en el circuito de combustible
- Filtro de combustible obstruido
- Bomba de combustible (página 3-7)