

Fig. 3-103 (1) Démarreur (2) Commutateur magnétique de démarrage (3) Commutateur de démarrage (5) Batterie  
(4) Interrupteur général

Démarreur

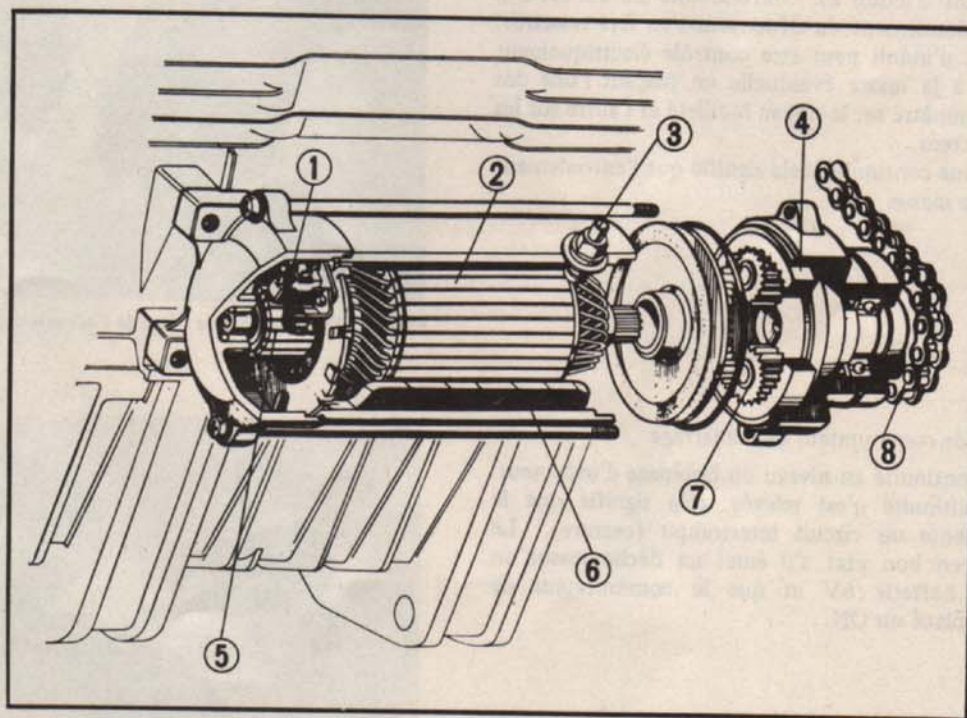


Fig. 3-104 (1) Balais (2) Induit (3) Borne (4) Coupleur de démarreur (5) Contacteur (6) Bobinage d'inducteur (7) Train planétaire (8) Chaîne d'entraînement