

**L 14**

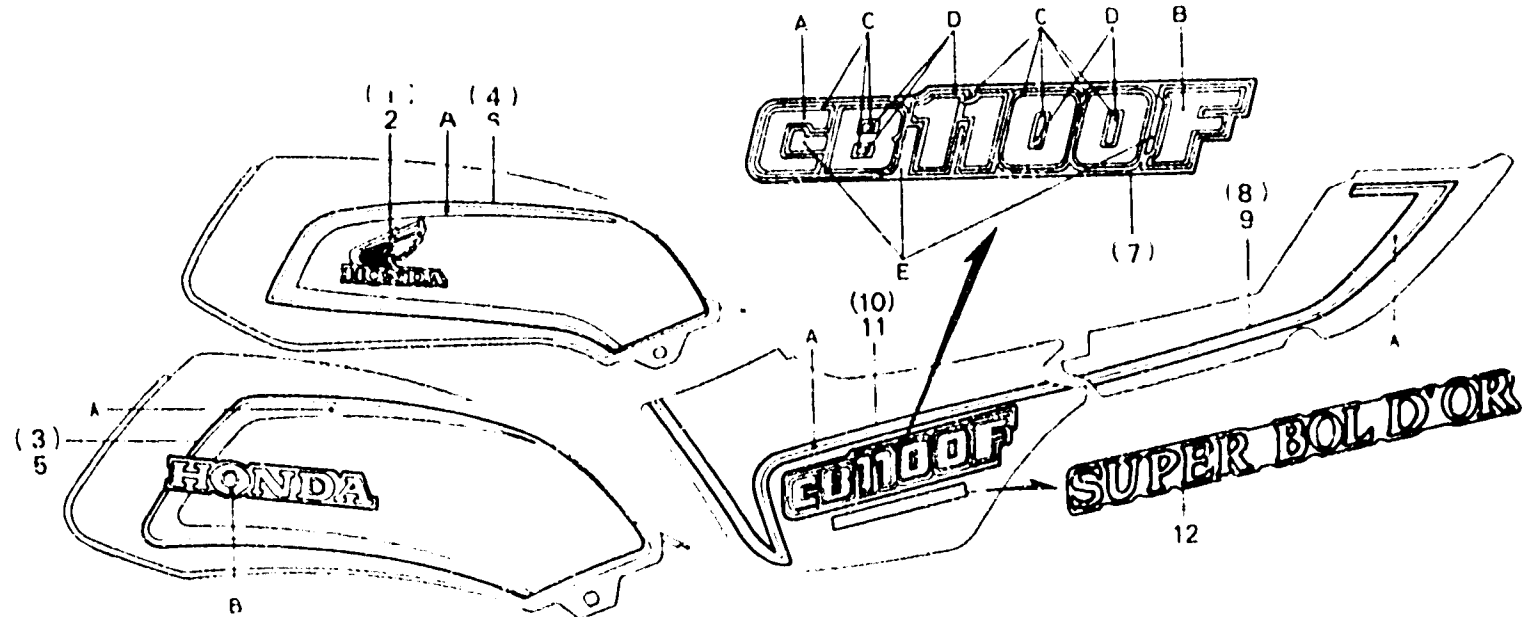
**F-31**

**Stripe**  
(CM,DK,DM,ED,F,G,H,IT,U)

**Rayure**  
(CM,DK,DM,ED,F,G,H,IT,U)

**Streifen**  
(CM,DK,DM,ED,F,G,H,IT,U)

**Franja**  
(CM,DK,DM,ED,F,G,H,IT,U)



RMG9-32A

Table de couleur pour couvercle latéral marque

Type de rayure	Couleur principale	Position		
		A	B	C
Type 1	R 125C A	Noir	Rouge	Blanc
Type 2	PB 126C A	Noir	Rouge de pâte	Blanc
		D	E	
Type 1	R 125C A	Noir	R-125C-A	
Type 2	PB 126C A	Noir	PB-126C-A	

Item d'entretien	T.D.R.	N° de réf.	N° de pièce	Description	N° de requis CB1100F <sub>0</sub>	N° de série	Code de zone
		7	87124-MG5-670ZA	ETIQUETTE DE COUVERCLE LATÉRAL •TYPE-1• (A.M.)	2		CM,DK,DM,ED,F,G,H,IT,U
			87124-MG5-670ZB	ETIQUETTE DE COUVERCLE LATÉRAL •TYPE-2• (A.M.)	2		CM,DK,DM,ED,F,G,H,IT,U
		8	87125-MC3-700ZA	RAYURE D'AUVENT AR. D. (A.M.) •TYPE-1•	1		CM,DK,DM,ED,F,G,H,IT,U
			87125-MC3-700ZB	RAYURE D'AUVENT AR. D. (A.M.) •TYPE-2•	1		CM,DK,DM,ED,F,G,H,IT,U
		9	87126-MC3-700ZA	RAYURE D'AUVENT AR. G. (A.M.) •TYPE-1•	1		CM,DK,DM,ED,F,G,H,IT,U
			87126-MC3-700ZB	RAYURE D'AUVENT AR. G. (A.M.) •TYPE-2•	1		CM,DK,DM,ED,F,G,H,IT,U
		10	87128-MC3-700ZA	RAYURE DE COUVERCLE LATÉRAL D. •TYPE-1• (A.M.)	1		CM,DK,DM,ED,F,G,H,IT,U
			87128-MC3-700ZB	RAYURE DE COUVERCLE LATÉRAL D. •TYPE-2• (A.M.)	1		CM,DK,DM,ED,F,G,H,IT,U
		11	87129-MC3-700ZA	RAYURE DE COUVERCLE LATÉRAL G. •TYPE-1• (A.M.)	1		CM,DK,DM,ED,F,G,H,IT,U
			87129-MC3-700ZB	RAYURE DE COUVERCLE LATÉRAL G. •TYPE-2• (A.M.)	1		CM,DK,DM,ED,F,G,H,IT,U