

**K 8**

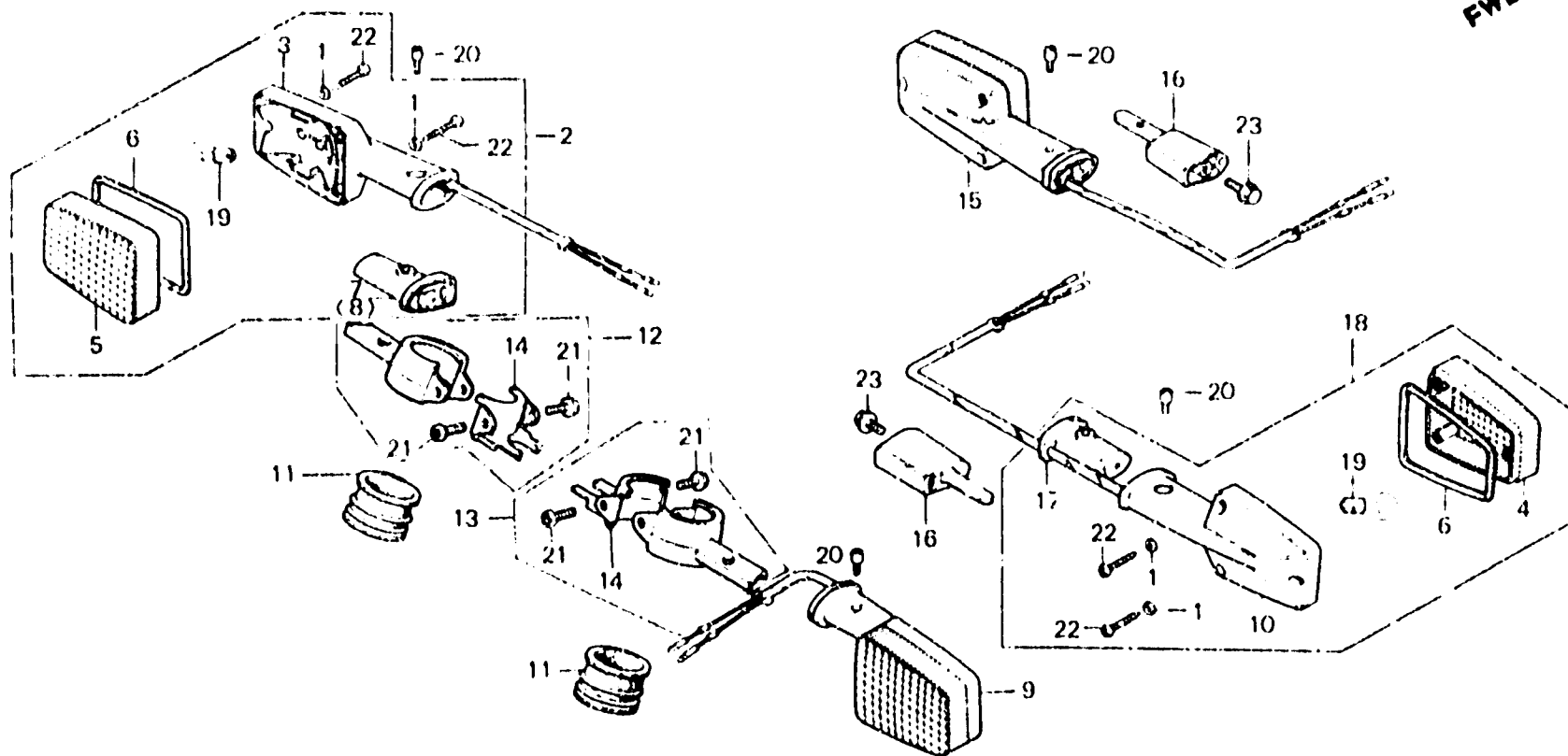
**F-26**

**Winker  
(ED,F,G,H,IT)**

**Clignotant  
(ED,F,G,H,IT)**

**Blinker  
(ED,F,G,H,IT)**

**Luz intermitente  
(ED,F,G,H,IT)**



BMG5 30

Item d'entretien	T.D.R.	N° de réf.	N° de pièce	Description	N° de requis CB1100Fd	N° de série	Code de zone
ENS. CLIGNOTANT (AJOUTER 0,1 POUR CHAQUE.) (PIECES RELATIVES Y COMPRISES) (PIECES RELATIVES DECRITES CI-DESSOUS NON COMPRISES.)	0.2	1	33318-567-003	RONDELLE	12		ED,F,G,H,IT
		2	33400-438-662	ENS. CLIGNOTANT AV. D. (12V 21W)	1		ED,F,G,H,IT
AMPOULE (QUAND L'ENTRETIEN D'UNE UNITE COMPLETE EST REALISE, LE F.R.T. EST DE 0,2)	0.1	3	33401-426-632	BASE COMP. CLIGNOTANT AV. D	2		ED,F,G,H,IT
		4	33402-425-601	LENTILLE DE CLIGNOTANT	2		ED,F,G,H,IT
		5	33402-431-782	LENTILLE DE CLIGNOTANT	2		ED,F,G,H,IT
		6	33406-431-781	JOINT, LENTILLE CLIGNOTANT	4		ED,F,G,H,IT
		7	33418-438-661	CAOUTCHOUC DE CLIGNOTANT AV. D.	1		ED,F,G,H,IT
		8	33419-438-661	CAOUTCHOUC DE CLIGNOTANT AV. G.	1		ED,F,G,H,IT
		9	33450-438-662	ENS. CLIGNOTANT AV. G. (12V 21W)	1		ED,F,G,H,IT
		10	33451-426-632	BASE COMP. CLIGNOTANT AV. G.	2		ED,F,G,H,IT
		11	33470-438-670	CAOUTCHOUC DE MONTAGE DE SUPPORT DE CLIGNOTANT AV.	2		ED,F,G,H,IT