

K 5

F-24

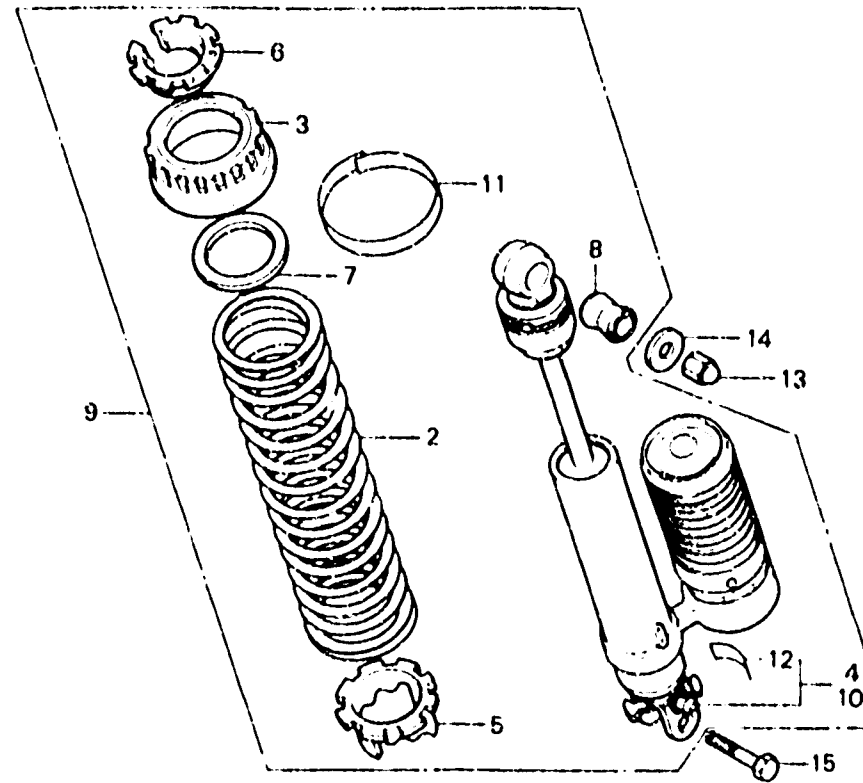
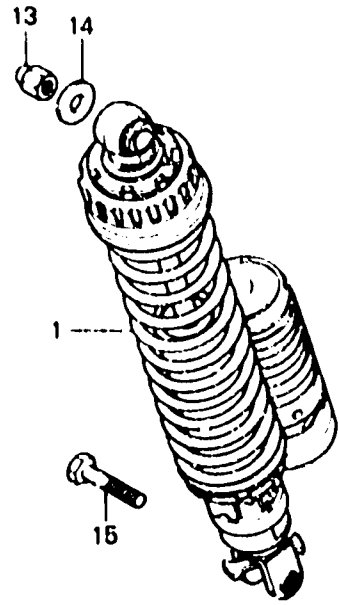
Rear cushion

Amortisseur arrière

Hinterer Stoßdämpfer

Amortiguador trasero

← FWD



B365-27

Item d'entretien	T.D.R.	N° de réf.	N° de pièce	Description	N° de requis CB1100Fd	N° de série	Code de zone
			52758-438-670	ETIQUETTE A	2		CM
		12	52759-438-670	ETIQUETTE B	2		
		13	90309-315-000	ECROU SUPERIEUR D'AMORTISSEUR AR.	2		
		14	90521-292-000	RONDELLE, 10.3MM	2		
		15	93000-10032-0A	BOULON HEX., 10X32	2		