

K 4

F-24

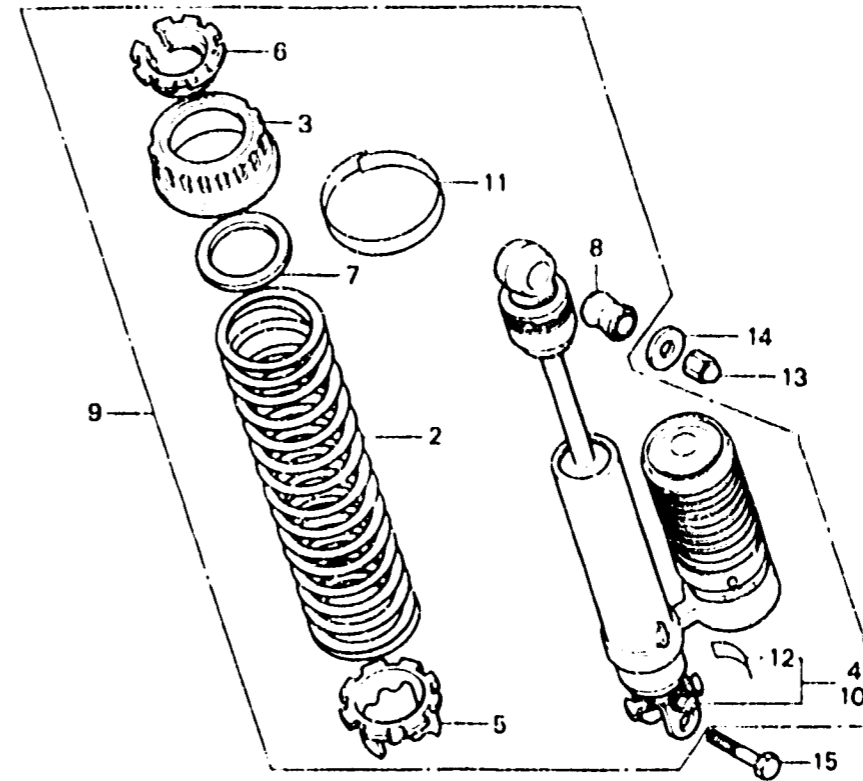
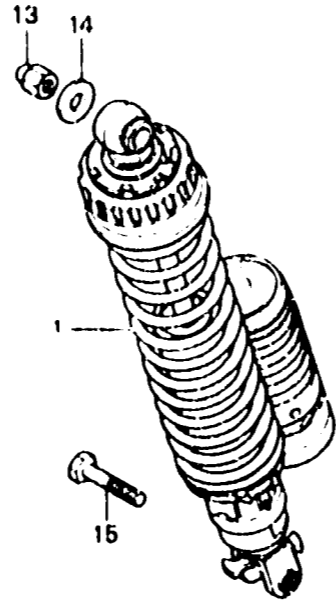
Rear cushion

Amortisseur arrière

Hinterer Stoßdämpfer

Amortiguador trasero

← FWD



B.06-27

Item d'entretien	T.D.R.	N° de réf.	N° de pièce	Description	N° de requis CB1100Fd	N° de série	Code de zone
ENS. AMORTISSEUR AR. D.	0.1	1	52400-MG5-611	ENS. AMORTISSEUR AR. D.	1		DK,DM,ED,F,G,H,IT,SA,U
AMORTISSEUR COMP. AR. D.	0.3		52400-MG5-671	ENS. AMORTISSEUR AR. D.	1		CM
(PIECES RELATIVES Y COMPRISES)		2	52401-438-612	RESSORT D'AMORTISSEUR AR.	2		
ENS. AMORTISSEUR AR. G.	0.2	3	52402-MG5-671	COUVERCLE DE RESSORT	2		
AMORTISSEUR COMP. AR. G.	0.4	4	52410-438-671	AMORTISSEUR COMP. AR. D.	1		DK,DM,ED,F,G,H,IT,SA,U
(PIECES RELATIVES Y COMPRISES)		5	52422-422-003	REGLAGE DE RESSORT	2		CM
		6	52451-422-611	SIEGE DE RESSORT	2		
		7	52452-MG5-671	SIEGE DE RESSORT	2		
		8	52484-292-000	CAOUTCHOUC DE JOINT	2		
		9	52500-MG5-611	ENS. AMORTISSEUR AR. G.	1		DK,DM,ED,F,G,H,IT,SA,U
			52500-MG5-671	ENS. AMORTISSEUR AR. G.	1		CM
		10	52510-438-671	AMORTISSEUR COMP. AR. G.	1		
				(SHOWA)			
		11	52758-438-300	ETIQUETTE A	1		DK,DM,ED,F,G,H,IT,SA,U