

**K 3**

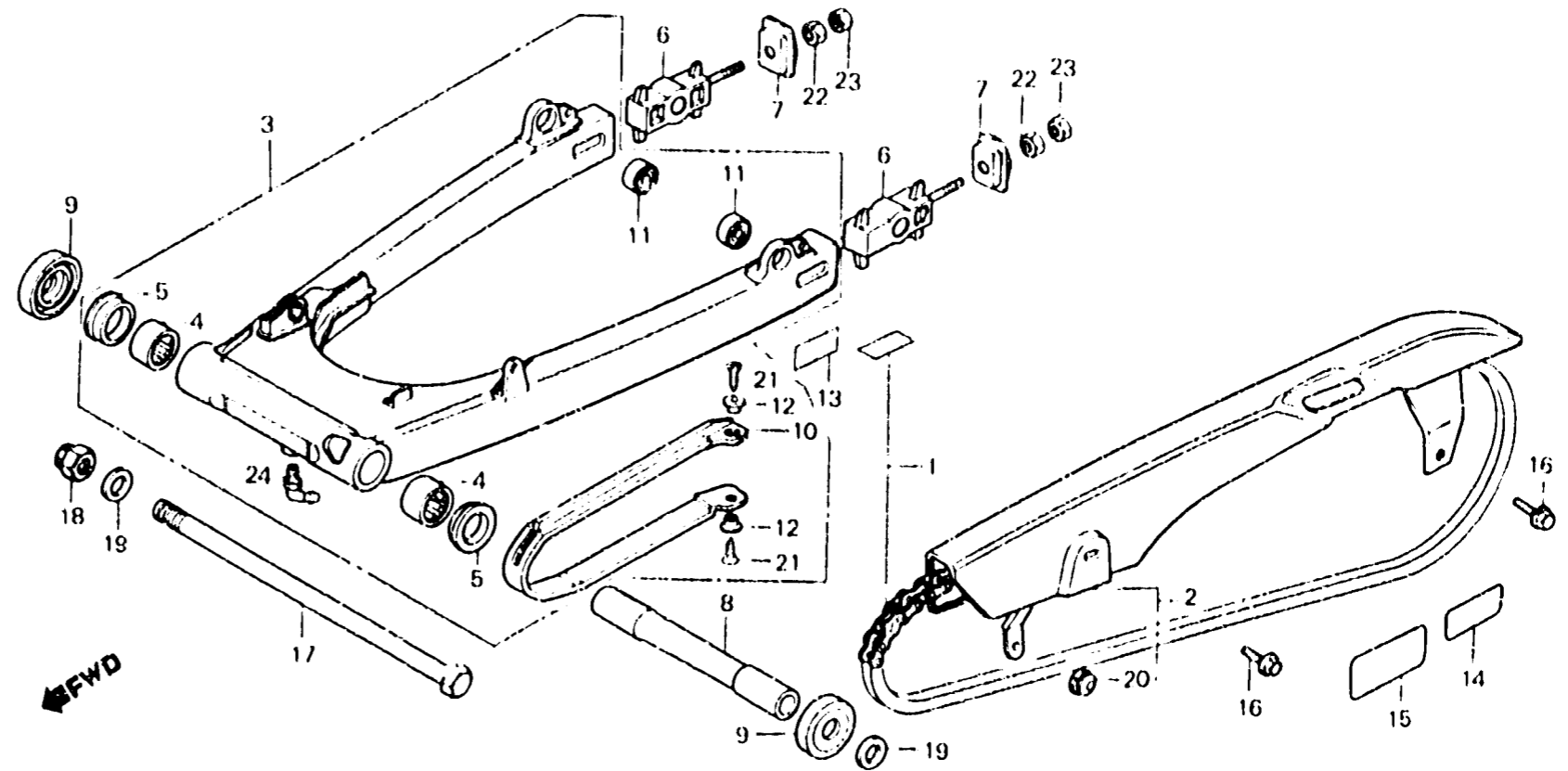
**F-23**

Rear fork • Chain case

Fourche arrière • Carter de chaîne

Hintere Schwinge • Kettenschutz

Horquilla trasera • Caja de cadena



1-2 35-26

| Item d'entretien | T.D.R. | N° de réf. | N° de pièce   | Description                                     | N° de requis CB1100(u) | N° de série | Code de zone |
|------------------|--------|------------|---------------|---|------------------------|-------------|--------------|
|                  |        |            | 87512-463-880 | ETIQUETTE D'AVERTISSEMENT ACCESSOIRES ET CHARGE | 1                      |             | SA           |
|                  |        |            | 87512-463-790 | ETIQUETTE D'AVERTISSEMENT ACCESSOIRES ET CHARGE | 1                      |             | G            |
|                  |        | 16         | 90013-425-700 | BOULON DE BRIDE, 6X6                            | 2                      |             |              |
|                  |        | 17         | 90121-438-610 | BOULON DE PIVOT DE FOURCHE AR.                  | 1                      |             |              |
|                  |        | 18         | 90354-425-830 | ECROU D'AUTO-BLOCANT, 16MM                      | 1                      |             |              |
|                  |        | 19         | 90600-425-830 | RONDELLE PLATE, 16MM                            | 2                      |             |              |
|                  |        | 20         | 90854-SA0-680 | ANNEAU DE TUYAU D'ESSENCE                       | 1                      |             |              |
|                  |        | 21         | 93901-25220   | VIS AUTO-TARAUDEUSE, 5X12                       | 2                      |             |              |
|                  |        | 22         | 94030-08000   | ECROU HEX., 8MM                                 | 2                      |             |              |
|                  |        | 23         | 94031-08000   | ECROU HEX., 8MM                                 | 2                      |             |              |
|                  |        | 24         | 96201-60000   | GRAISSEUR C.T6                                  | 1                      |             |              |