

**J 15**

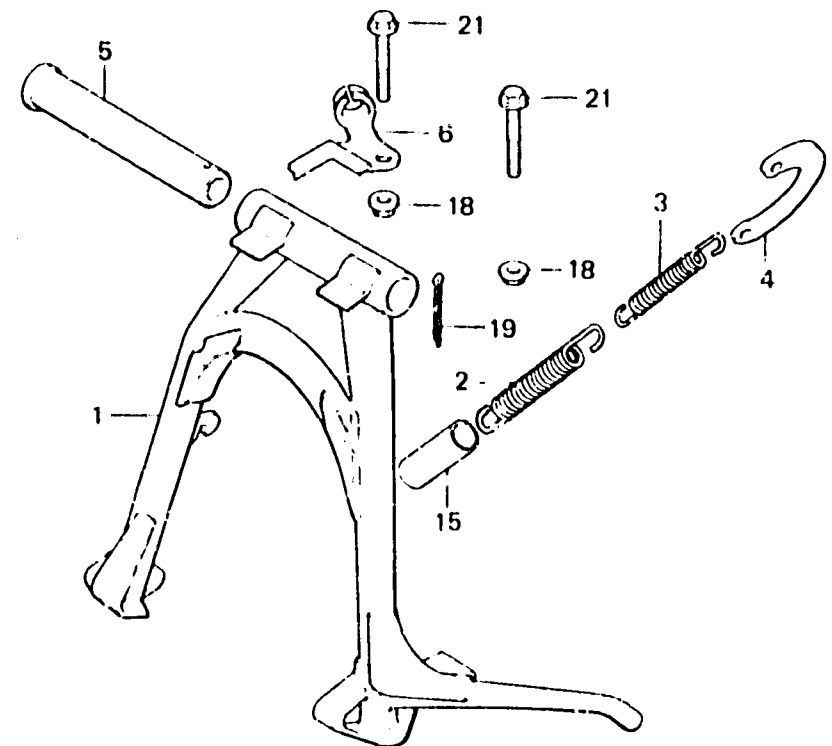
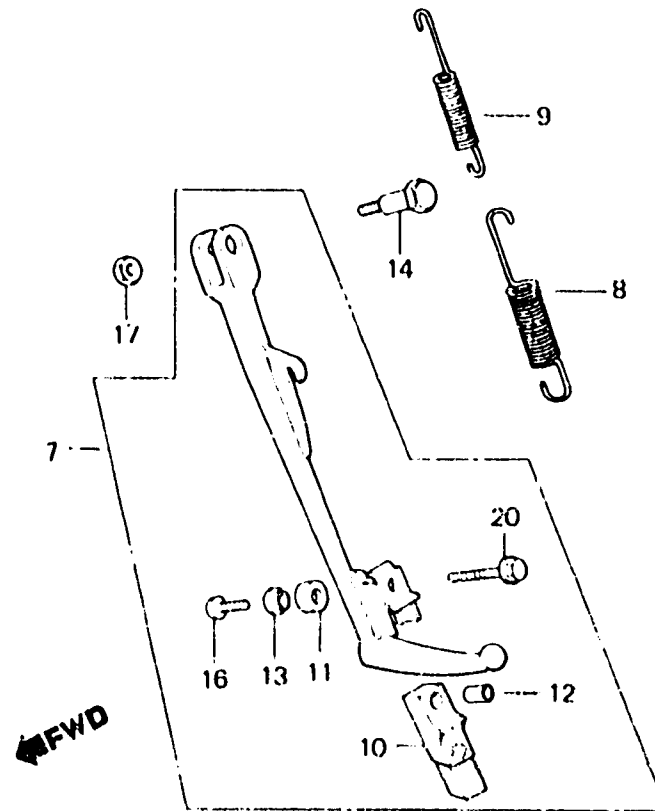
**F-22**

Stand

Bequille

Ständer

Estante



819-21

Item d'entretien	T.D.R.	N° de réf.	N° de pièce	Description	N° de requis CB1100Fd	N° de série	Code de zone
BEQUILLE COMP. PRINCIPALE	0.5	1	50500-438-730	BEQUILLE COMP. PRINCIPALE	1		
PLAQUE DE RESSORT DE BEQUILLE PRINCIPALE	0.2	2	50510-413-610 95014-71702	RESSORT DE BEQUILLE PRINCIPALE	1		G
ENS. BARRE DE BEQUILLE LATERALE		3	50521-425-610	RESSORT AUXILIAIRE DE BEQUILLE PRINCIPALE	1		CM,DK,DM,ED,F,H,IT,SA,U G
RESSORT G DE BEQUILLE PRINCIPALE		4	50523-425-000	PLAQUE DE RESSORT DE BEQUILLE PRINCIPALE	1		
RESSORT DE BEQUILLE LATERALE	0.1	5	50526-300-000	TUYAU DE PIVOT DE BEQUILLE PRINCIPALE	1		
		6	50527-425-000	GUIDE DE TUYAU DE VIDANGE	1		
		7	50540-438-010	ENS. BARRE DE BEQUILLE LATERALE	1		
		8	50541-445-010 50543-438-000	RESSORT DE BEQUILLE LATERALE	1		CM,DK,DM,ED,F,H,IT,SA,U G
		9	50542-438-000	RESSORT AUXILIAIRE DE BEQUILLE LATERALE	1		G
		10	50548-356-700	CAOUTCHOUC DE BEQUILLE	1		
		11	50548-438-000	CAOUTCHOUC DE BEQUILLE LATERALE	1		
		12	50549-356-700	COLLIER DE FIXATION DE CAOUTCHOUC DE BEQUILLE	1		