

**J 13**

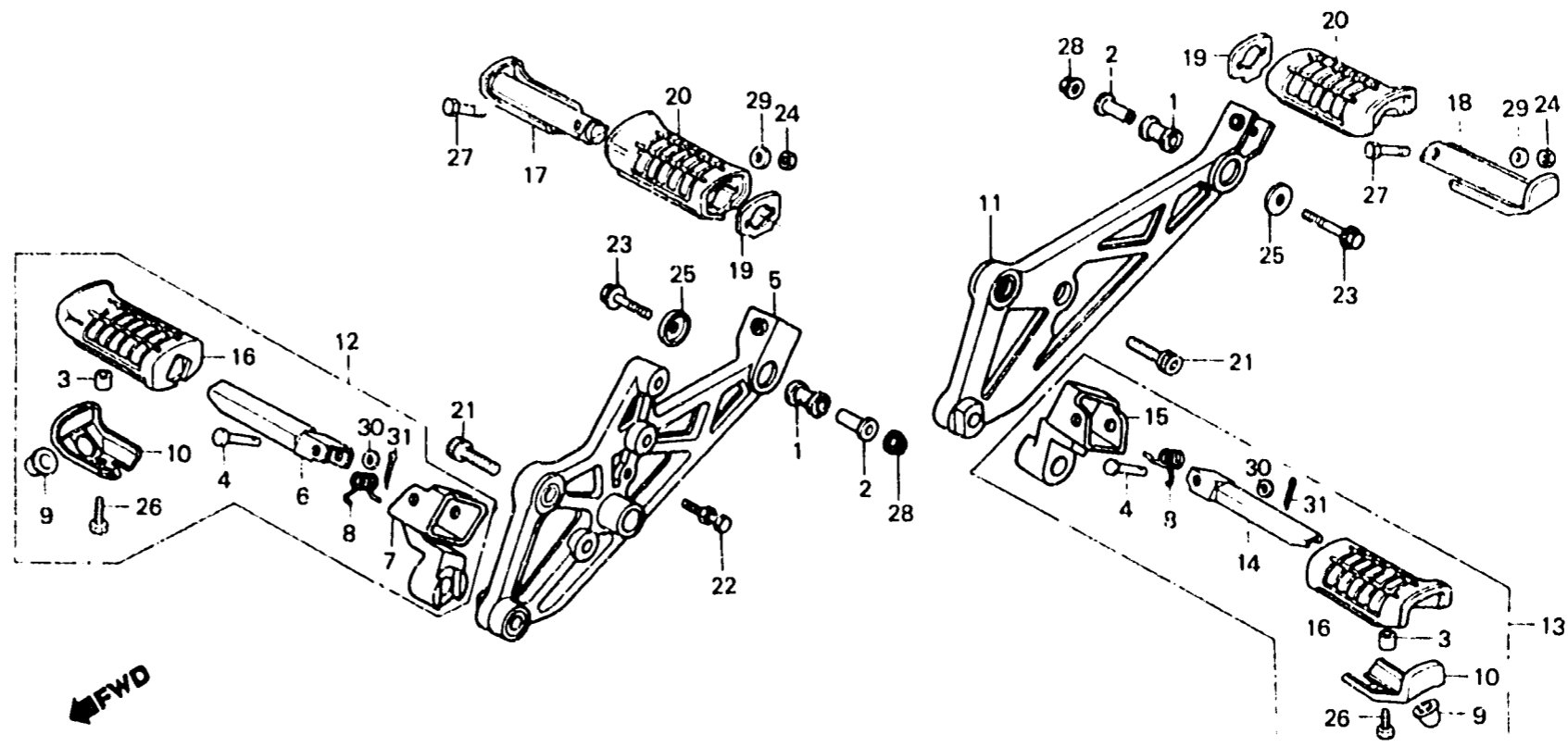
**F-21-1**

Step  
(SA)

Repose pieds  
(SA)

Tritt  
(SA)

Estribo  
(SA)



BMG5-25

Item d'entretien	T.D.R.	N° de réf.	N° de pièce	Description	N° de requis CB1100Fd	N° de série	Code de zone
		15	50643-MG5-670	SUPPORT COMP. REPOSE-PIEDS G.	1		SA
		16	50661-MB0-000	CADUTCHOUC DE REPOSE-PIEDS PRINCIPAL	2		SA
		17	50711-MB0-000	BARRE DE MARCHE-PIED SIELLE AR. D.	1		SA
		18	50712-MB0-000	BARRE DE MARCHE PIED SIEGE AR. G.	1		SA
		19	50714-MB0-000	RONDELLE DE MARCHE-PIED SELLE AR.	2		SA
		20	50715-MB0-000	CADUTCHOUC DE MARCHE-PIED SELLE AR.	2		SA
		21	90109-422-670	BOULON DE DOUILLE, 10X35	2		SA
		22	90117-426-000	BOULON DE RESSORT DE FREIN AR.	1		SA
		23	90176-422-000	BOULON DE BRIDE SPECIAL, 10X50	2		SA
		24	90301-473-003	ECROU U, 6MM	2		SA
		25	90557-438-000	RONDELLE SPECIALE, 10MM	2		SA
		26	92000-06016-0A	BOULON HEX., 6X16	2		SA
		27	92200-06045-0B	BOULON HEX., 6X45	2		SA