

I 10

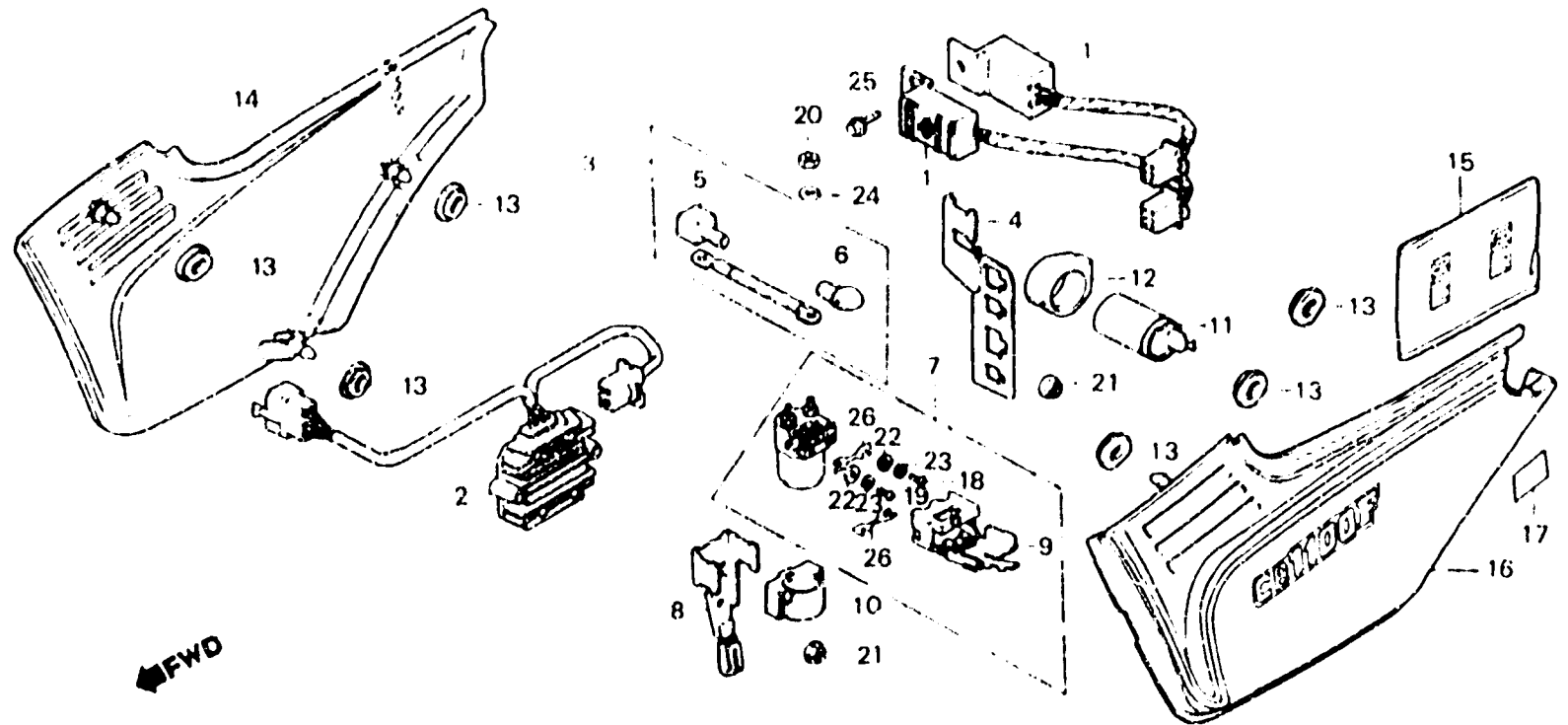
F-16

Side cover • Spark unit • Regulator

Couvercle latéral • Unite de étincelle •
Régulateur

Seitendeckel • Zündeinheit • Regler

Cubierta lateral • Unidad de chispa •
Regulador



BMG5-21

Item d'entretien	T.D.R.	N° de réf.	N° de pièce	Description	N° de requis CB1100Fd	N° de série	Code de zone
		13	83551-300-000	ANNEAU DE BOITIER DE FILTRE A AIR	6		
		14	83630-MG5-610ZA	ENS. COUVERCLE LATERAL D. •R-125C-A.	1		ED,F,G,H,IT,U
			83630-MG5-610ZB	ENS. COUVERCLE LATERAL D. •PB-126C-A.	1		ED,F,G,H,IT,U
			83630-MG5-670ZA	ENS. COUVERCLE LATERAL D. •R-125C-A*	1		CM,DK,DM,SA
			83630-MG5-670ZB	ENS. COUVERCLE LATERAL D. •PB-126C-A*	1		CM,DK,DM,SA
		15	83642-355-000	SAC, MANUEL DE CONDUCTEUR	1		
		16	83730-MG5-610ZA	ENS. COUVERCLE LATERAL G. •R-125C-A.	1		ED,F,G,H,IT,U