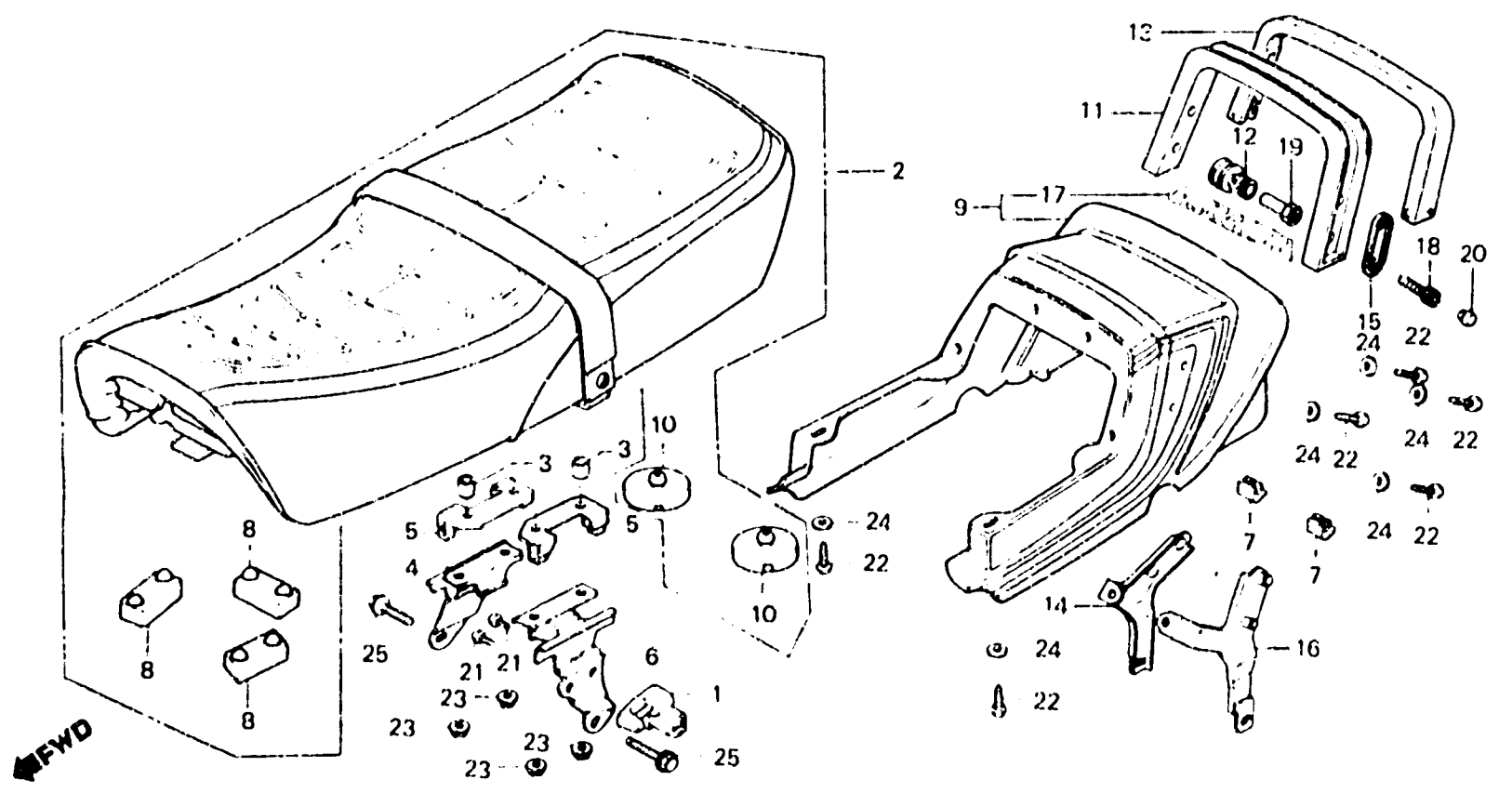


I 8

F-15

Seat  
 Siege  
 Sitz  
 Asiento



ENG5-20A

Item d'entretien	T.D.R.	N° de réf.	N° de pièce	Description	N° de requis CB1100Fd	N° de série	Code de zone
			87127-438-730	MARQUE D'AUVANT AR. (A.M.)	1		CM, DK, DM, ED, F, G, H, IT, U
		18	90001-MA2-770	BOULON DE DOUILLE, 6X16	4		CM, DK, DM, ED, F, G, H, IT, U
		19	90300-MA6-600	ECROU DE FIXATION DE RAIL PRISE	4		CM, DK, DM, ED, F, G, H, IT, U
		20	91456-MA2-770	CHAPEAU DE BOULON DE COUILLE	4		CM, DK, DM, ED, F, G, H, IT, U
		21	93892-06010-00	VIS A TETE A RONDELLE, 6X10	2		
		22	93901-25020	VIS AUTO-TARAUDEUSE, 5X8	6		
		23	94050-06000	ECROU DE BRIDE, 6MM	4		
		24	94101-05800	RONDELLE PLATE, 5MM	6		
		25	95700-08016-00	BOULON DE BRIDE, 8X16	2		