



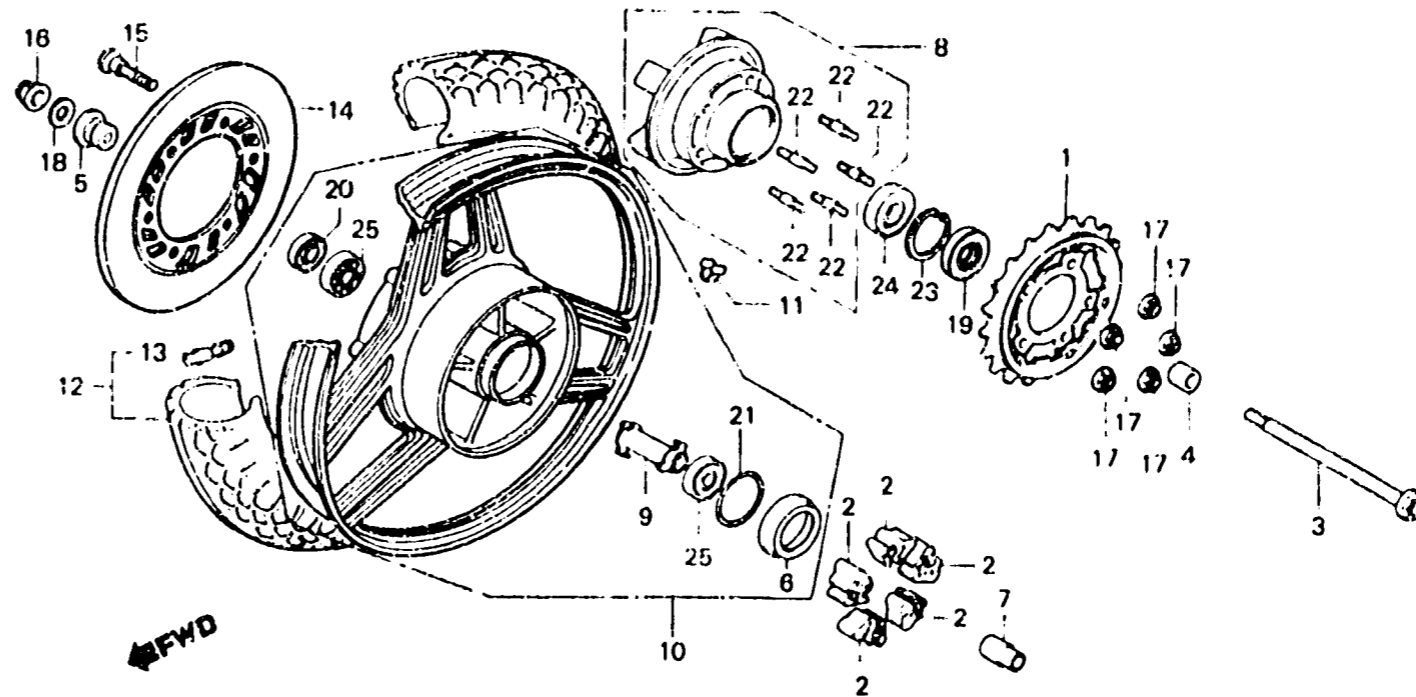
F-13-1

Rear wheel  
(SA)

Roue arrière  
(SA)

Hinterrad  
(SA)

Rueda trasera  
(SA)



BM35-18

Item d'entretien	T.D.R.	N° de ref.	N° de pièce	Description	N° de requis CB1100Fd	N° de série	Code de zone
PIGNON MENE COMP. AMORTISSEUR DE ROUE AR. (L'ON APPLIQUE LE MEME F.R.T. MEME QUAND ON EFFECTUE L'ENTRETIEN SUR PLUS D'UNE PIECE.) DISQUE DE FREIN AR. JOINT D'ETANCHEITE D'HUILE. 34X62.2X7	0.5	1	41200-MG5-670	PIGNON MENE COMP. (42T)	1		SA
		2	41241-422-000	AMORTISSEUR DE ROUE AR.	5		SA
		3	42301-MG5-670	AXE DE ROUE AR.	1		SA
		4	42311-MG5-670	COLLIER LATERAL DE ROUE AR.	1		SA
		5	42313-422-000	COLLIER LATERAL DE PLATEAU FREIN AR.	1		SA
AXE DE ROUE AR. BRIDE MENE COMP. FINALE	0.4	6	42604-438-710	MANCHON DE MOYEU DE ROUE AR.	1		SA
	0.7	7	42605-393-000	MANCHON D'AXE AR.	1		SA
COLLIER D'ENTRETOISE D'AXE AR. ROULEMENT A BILLES RADIAL (AJOUTER 0.1 POUR CHAQUE.)	0.6	8	42610-MG5-670	BRIDE MENE COMP. FINALE	1		SA
	1.2	9	42620-422-010	COLLIER D'ENTRETOISE D'AXE AR.	1		SA
ROUE COMP. AR. POIDS DE BALANCE	0.9	10	42650-MG5-670	ROUE COMP. AR.	1		SA
	1.1	11	42705-MB0-000	POIDS DE BALANCE (20G)	N		SA
			42706-MB0-000	POIDS DE BALANCE (30G)	N		SA
			42704-MB0-000	POIDS DE BALANCE (10G)	N		SA
ENS. PNEU AR.		12	42710-MG5-671	ENS. PNEU AR. (130/90V17 BS)	1		SA