

G 11

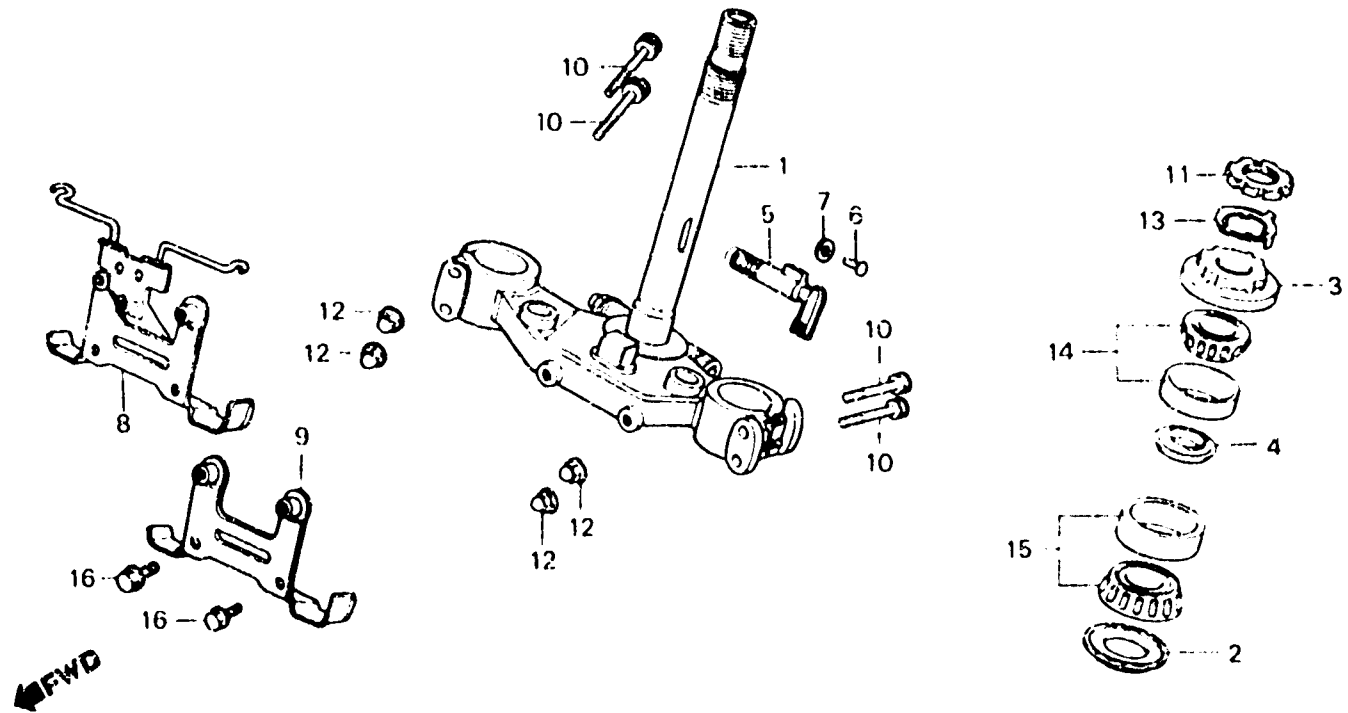
F-6

Steering stem

Tige de direction

Steuerkopfschaft

Varilla de dirección



6MG5-13A

Item d'entretien	T.D.R.	N° de ref.	N° de pièce	Description	N° de requis CB1100Fo	N° de série	Code de zone
TIGE COMP. DIRECTION	1.1	1	53200-MG5-610	TIGE COMP. DIRECTION	1		ED,G
ECROU COMP. SUPERIEUR DE TETE DIRECTION	0.5	1	53200-MG5-670	TIGE COMP. DIRECTION	1		CM,DK,DM,F,H,I,T,SA,U
ROULEMENT SUPERIEUR DE TUYAU PRINCIPAL	1.0	2	53214-371-010	CACHE-POUSSIERE DE TETE DIRECTION	1		
(L'ON APPLIQUE LE MEME F.R.T. MEME QUAND ON EFFECTUE L'ENTRETIEN SUR PLUS D'UNE PIECE.)		3	53220-460-840	ECROU COMP. SUPERIEUR DE TETE DIRECTION	1		
		4	53223-371-010	PORTE-GRAISSE	1		
		5	53600-404-610	ANTIVOL DE DIRECTION COMP.	1		ED,G
		6	53603-051-000	RIVET, 4.1 MM	1		ED,G
		7	53604-098-940	RONDELLE, 4.5 M	1		ED,G
		8	61312-MG5-610	APPUI DE RACCORD A DEUX VOIES	1		CM,DK,DM,ED,F,G,H,I,T,U
		9	61312-MG5-670	APPUI DE RACCORD A DEUX VOIES	1		SA
		10	90166-MG5-670	BOULON DE DOUILLE, 8X55	4		
		11	90302-425-830	ECROU SUPERIEUR B DE TETE DIRECTION	1		
		12	90443-379-690	ECROU DE CHAPEAU, 8MM	4		
		13	90506-425-830	RONDELLE BLOCAGE	1		
		14	91015-425-831	ROULEMENT SUPERIEUR DE TUYAU PRINCIPAL (TOYO)	1		
			91015-425-832	ROULEMENT SUPERIEUR DE TUYAU PRINCIPAL (NACHI)	1		