

F 13

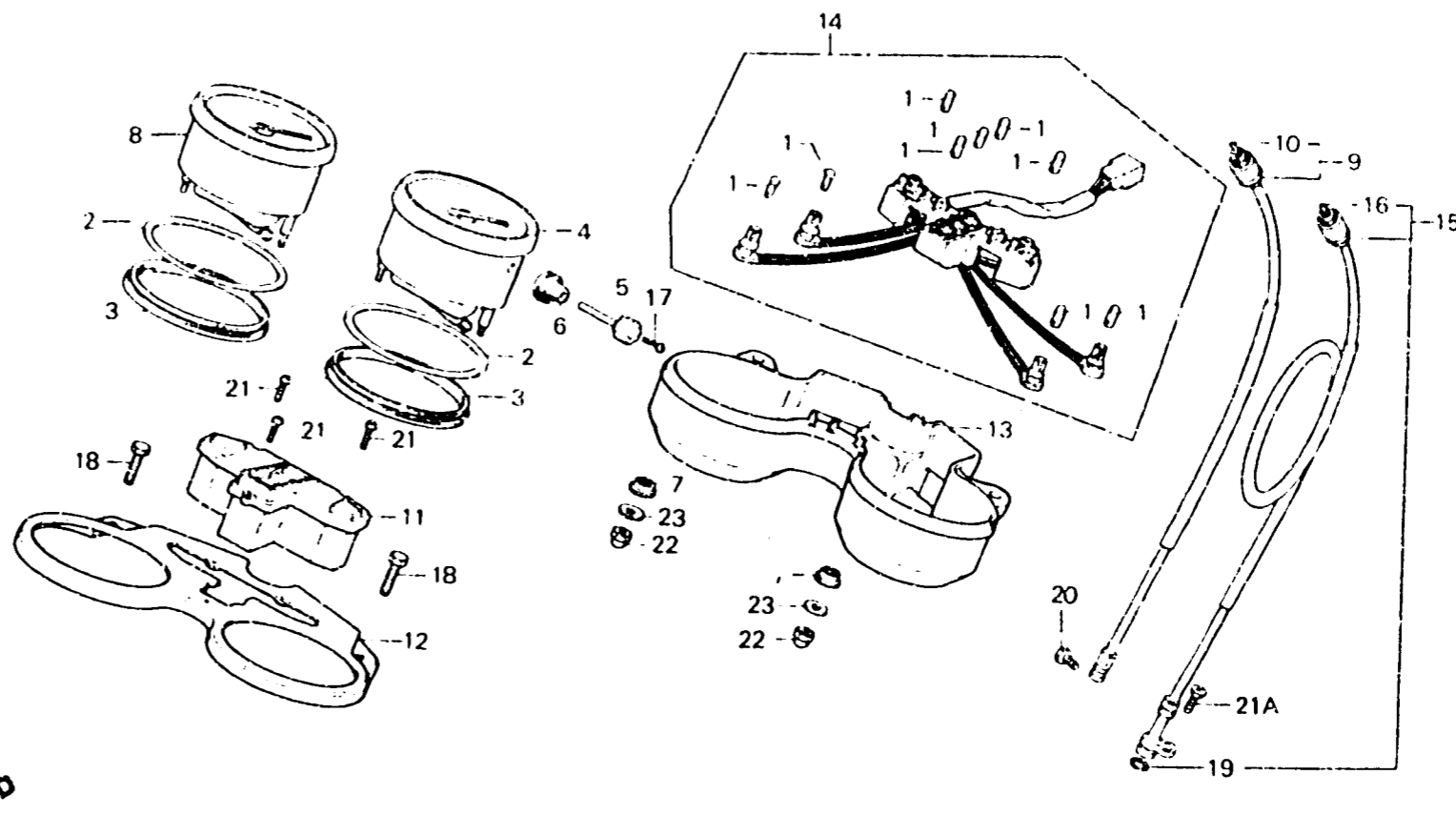
F-2

Meter
(CM,DK,DM,ED,F,G,H,IT,U)

Compteurs
(CM,DK,DM,ED,F,G,H,IT,U)

Messer
(CM,DK,DM,ED,F,G,H,IT,U)

Medidor
(CM,DK,DM,ED,F,G,H,IT,U)



FWD

B7G5-30

Item d'entretien	T.D.R.	N° de réf.	N° de pièce	Description	N° de requis CB1100Fd	N° de série	Code de zone
		11	37600-438-008	BOITE-PILOTE COMP.	1		CM,DK,DM,ED,F,G,H,IT,U
		12	37610-438-008	PLAQUE DE FIXATION DE COMPTEUR	1		CM,DK,DM,ED,F,G,H,IT,U
		13	37617-438-008	COUVERCLE INFERIEUR DE COMPTEUR	1		CM,DK,DM,ED,F,G,H,IT,U
		14	37619-438-008	FIL COMP. PILOTE	1		CM,DK,DM,ED,F,G,H,IT,U
		15	44830-MG5-610	ENS. CABLE DE COMPTEUR DE VITESSE	1		CM,DK,DM,ED,F,G,H,IT,U
		16	44831-MG5-610	CABLE INTERIEUR DE COMPTEUR DE VITESSE	1		CM,DK,DM,ED,F,G,H,IT,U
		17	90102-434-671	VIS AUTO-TARAUSEUSE	1		
		18	90107-438-000	BOULON DE FIXATION DE COMPTEUR	2		CM,DK,DM,ED,F,G,H,IT,U
		19	91301-027-000	JOINT TORIQUE, 6.8X1.9	1		CM,DK,DM,ED,F,G,H,IT,U
		20	92000-05020-0A	BOULON HEX., 5X20	1		CM,DK,DM,ED,F,G,H,IT,U
		21	93500-03008-0G	VIS A TETE CYLINDRIQUE, 3X8	3		CM,DK,DM,ED,F,G,H,IT,U
		21A	93700-05020-0G	VIS ATETE OVALE, 5X10	1		CM,DK,DM,ED,F,G,H,IT,U
		22	94021-05070-0S	ECROU DE CHAPEAU, 5MM	4		CM,DK,DM,ED,F,G,H,IT,U
		23	94103-05700	RONDELLE PLATE, 5MM	4		CM,DK,DM,ED,F,G,H,IT,U