

D 14

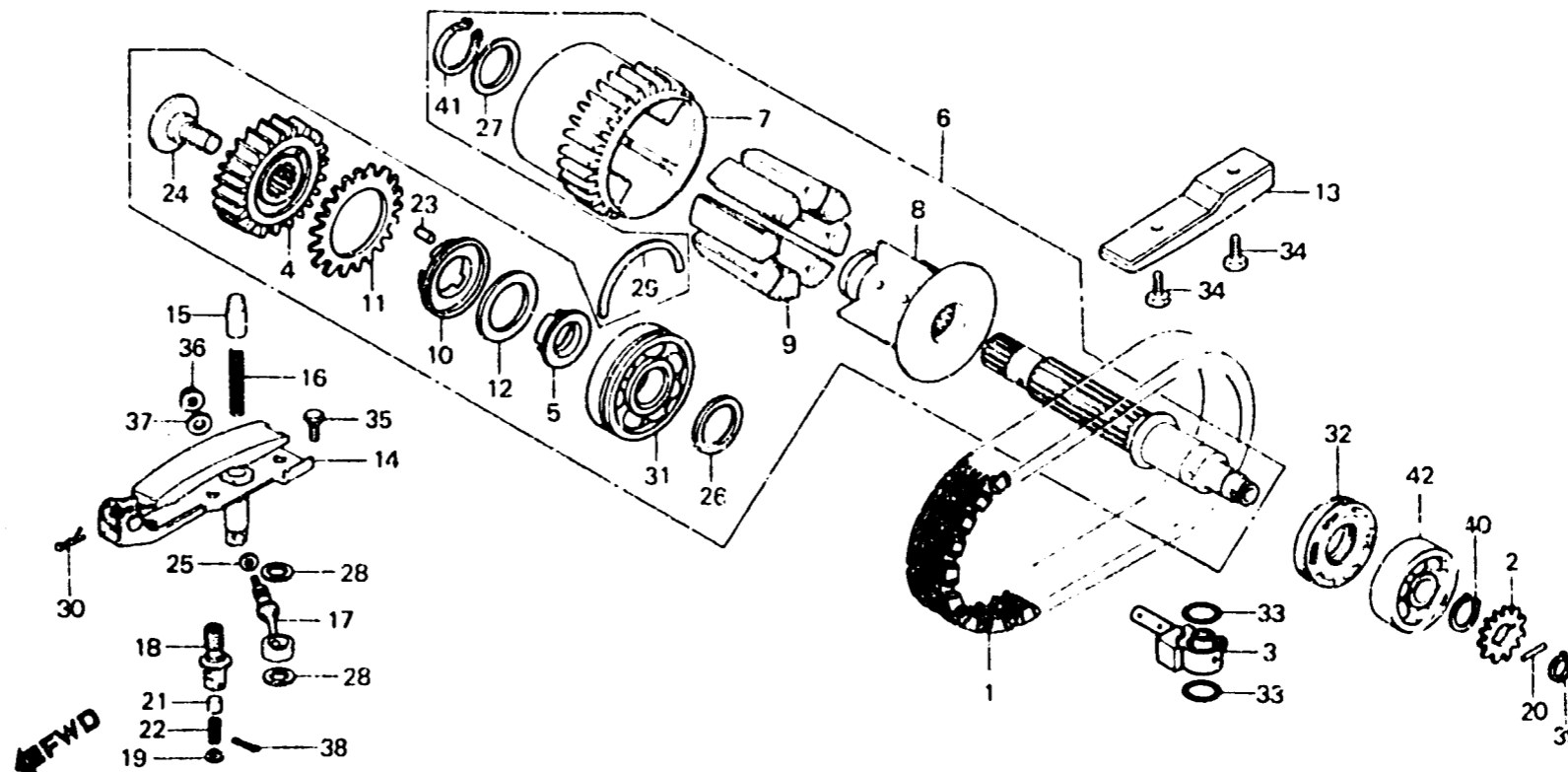
E-15

Primary shaft

Arbre primaire

Primärewelle

Eje primario



HM5-6

Item d'entretien	T.D.R.	N° de réf.	N° de pièce	Description	N° de requis CB1100Fd	N° de série	Code de zone
CHAINE PRIMAIRE	*7.2	1	13610-MA3-003	CHAINE PRIMAIRE	1		
PIGNON DE COMMANDE DE POMPE A HUILE	*4.9	2	15211-425-000	PIGNON DE COMMANDE DE POMPE A HUILE (17T)	1		
ARBRE PRIMAIRE COMP. BASE COMP. TENDEUR PRIMAIRE		3	15710-438-000	GICLEUR D'ALIMENTATION D'HUILE CHAINE	1		
JOINT D'ETANCHEITE D'HUILE, 25X47X10		4	23103-MG5-670	PIGNON DE COMMANDE PRIMAIRE (24T)	1		
GICLEUR D'ALIMENTATION D'HUILE CHAINE	*4.8	5	23105-MG5-670	RONDELLE PIGNON DE COMMANDE PRIMAIRE	1		
ENS. BARRE DE POUSSEE DE TENDEUR		6	23110-MG5-670	ARBRE PRIMAIRE COMP.	1		
PIGNON DE COMMANDE PRIMAIRE (PIECES RELATIVES Y COMPRISES)	1.0	7	23112-MA3-300	PIGNON PRIMAIRE (28T)	1		
PIGNON PRIMAIRE	*5.2	8	23114-425-300	MOYAU DE PIGNON MENE	1		
MOYAU DE PIGNON MENE		9	23115-MA3-300	CAOUTCHOUC D'AMORTISSEUR	8		
CAOUTCHOUC D'AMORTISSEUR (L'ON APPLIQUE LE MEME F.R.T. MEME QUAND ON EFFECTUE L'ENTRETIEN SUR PLUS D'UNE PIECE.)		10	23123-MG5-670	PLAQUE LATERAL	1		
		11	23124-425-300	PIGNON AUXILIAIRE D'ENTRAINEMENT PRIMAIRE (23T)	1		
		12	23125-425-005	RESSORT DE DISQUE	1		
		13	23132-393-000	GUIDE DE CHAINE PRIMAIRE	1		