

D 10

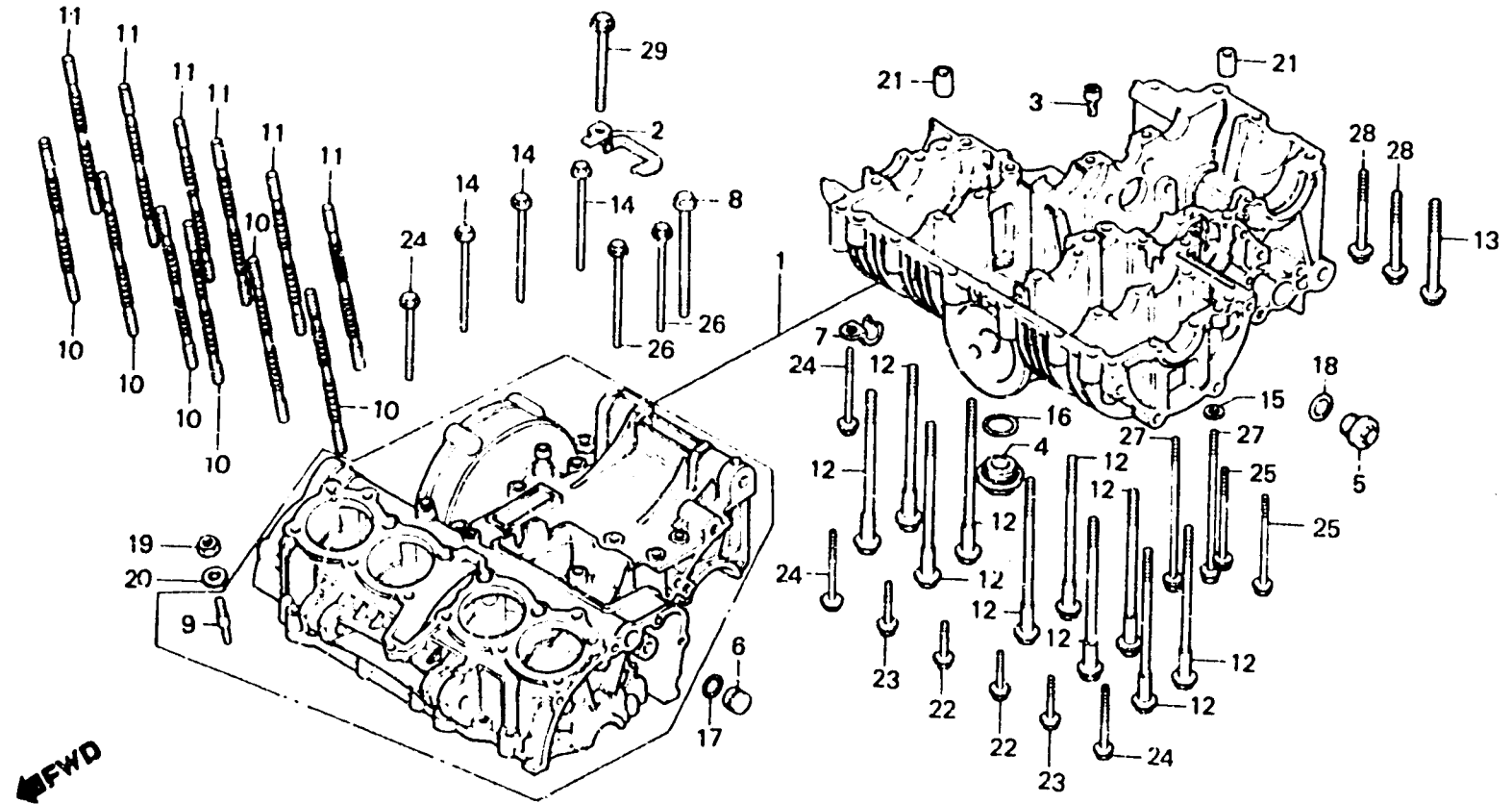
E-13

Crankcase

Carter moteur

Kurbelgehäuse

Cárter de motor



B*G5-5

| Item d'entretien | T.D.R. | N° de réf. | N° de pièce | Description | N° de requis CB1100Fd | N° de série | Code de zone |
|------------------|--------|------------|----------------|------------------------------|--------------------------|-------------|--------------|
| | | 16 | 91302-001-020 | JOINT TORIQUE, 30.8MM | 1 | | |
| | | 17 | 91306-329-000 | JOINT TORIQUE, 16X1.9 | 1 | | |
| | | 18 | 91306-425-003 | JOINT TORIQUE, 19.4X2.8 | 1 | | |
| | | 19 | 94001-06000 | ECROU HEX., 6MM | 1 | | |
| | | 20 | 94101-06000 | RONDELLE PL/TE, 6MM | 1 | | |
| | | 21 | 94301-10160 | GOUJON D'ASSEMBLAGE A, 10X16 | 2 | | |
| | | 22 | 95700-06035-00 | BOULON DE BRIDE, 6X35 | 2 | | |
| | | 23 | 95700-06040-00 | BOULON DE BRIDE, 6X40 | 2 | | |
| | | 24 | 95700-06050-00 | BOULON DE BRIDE, 6X50 | 4 | | |
| | | 25 | 95700-06070-00 | BOULON DE BRIDE, 6X70 | 2 | | |
| | | 26 | 95700-06080-00 | BOULON DE BRIDE, 6X80 | 2 | | |
| | | 27 | 95700-06110-00 | BOULON DE BRIDE, 6X110 | 2 | | |
| | | 28 | 95700-08060-00 | BOULON DE BRIDE, 8X60 | 2 | | |
| | | 29 | 95700-08065-00 | BOULON DE BRIDE, 8X65 | 1 | | |