



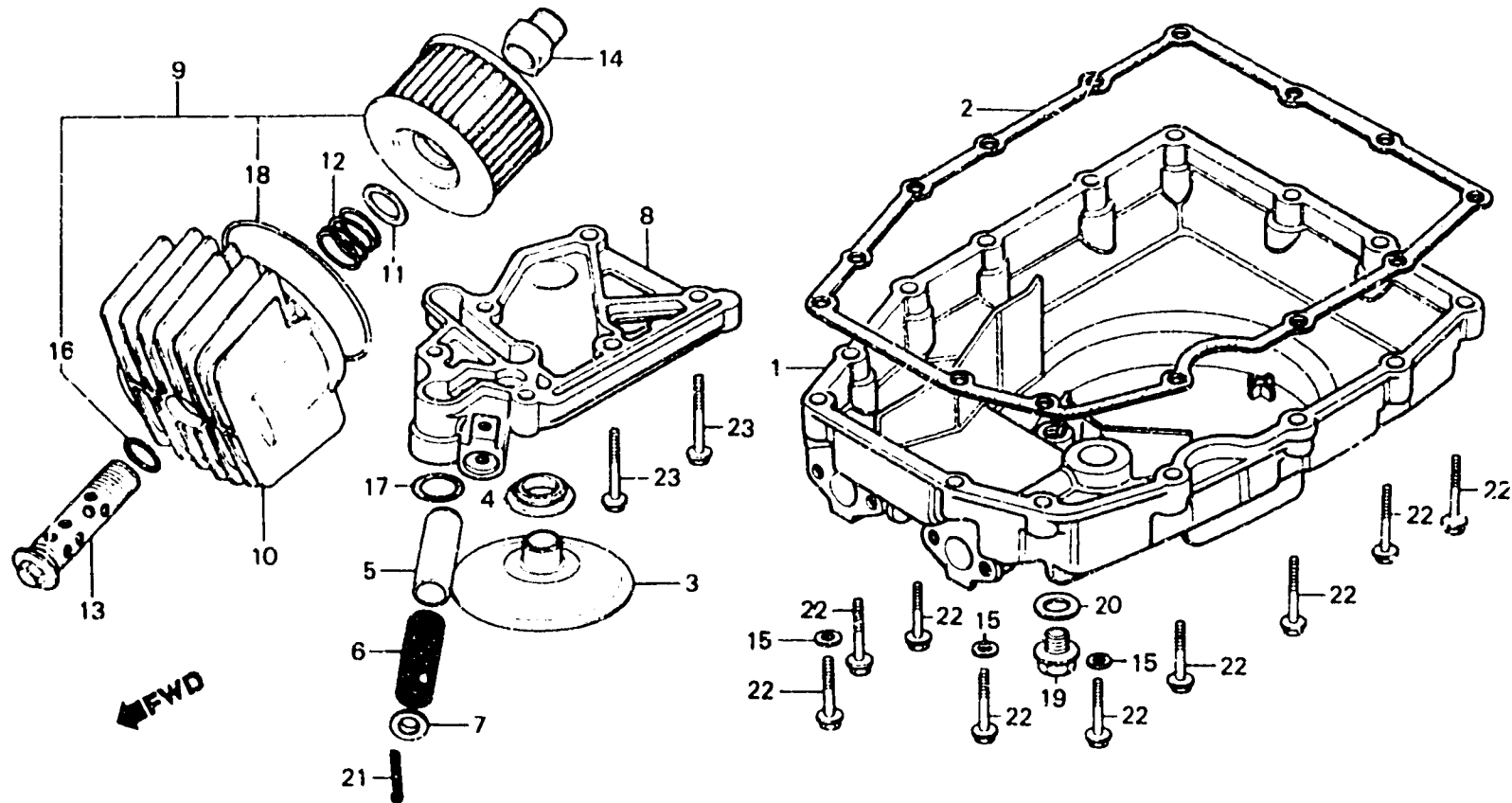
E-12

Oil filter • Oil pan

Filtre à huile • Carter

Ölfiter • Öiwanne

Filtro de aceite •
Cárter del aceite



5MA3-9

Item d'entretien	T.D.R.	N° de réf.	N° de pièce	Description	N° de requis CB1100Fd	N° de série	Code de zone
CARTER INFERIEUR	0.9	1	11210-438-670	CARTER INFERIEUR	1		
JOINT DE CARTER INFERIEUR	0.8	2	11392-425-000	JOINT DE CARTER INFERIEUR	1		
FILTRE A CREPINE D'HUILE (PIECES RELATIVES Y COMPRISES)		3	15153-425-000	FILTRE A CREPINE D'HUILE	1		
SOUPAPE DE SURETE DE PRESSION HUILE	1.0	4	15154-425-000	JOINT DE FILTRE A CREPINE	1		
CORPS DE PASSAGE D'HUILE JEU D'ELEMENT DE FILTRE A HUILE (PIECES RELATIVES Y COMPRISES)	0.2	5	15231-634-010	SOUPAPE DE SURETE DE PRESSION HUILE	1		
		6	15232-MA3-000	RESSORT DE SOUPAPE DE SURETE	1		
		7	15233-634-000	SIEGE DE RESSORT DE SOUPAPE SURETE	1		
		8	15311-438-010	CORPS DE PASSAGE D'HUILE	1		
		9	15410-426-010	JEU D'ELEMENT DE FILTRE A HUILE	1		
		10	15411-438-670	BOITIER DE FILTRE A HUILE	1		
		11	15414-300-000	SIEGE DE CREPINE DE FILTRE A HUILE	1		
		12	15415-300-000	RESSORT DE FIXATION D'ELEMENT FILTRE A HUILE	1		
		13	15420-300-020	BOULON CENTRAL, FILTRE A HUILE	1		