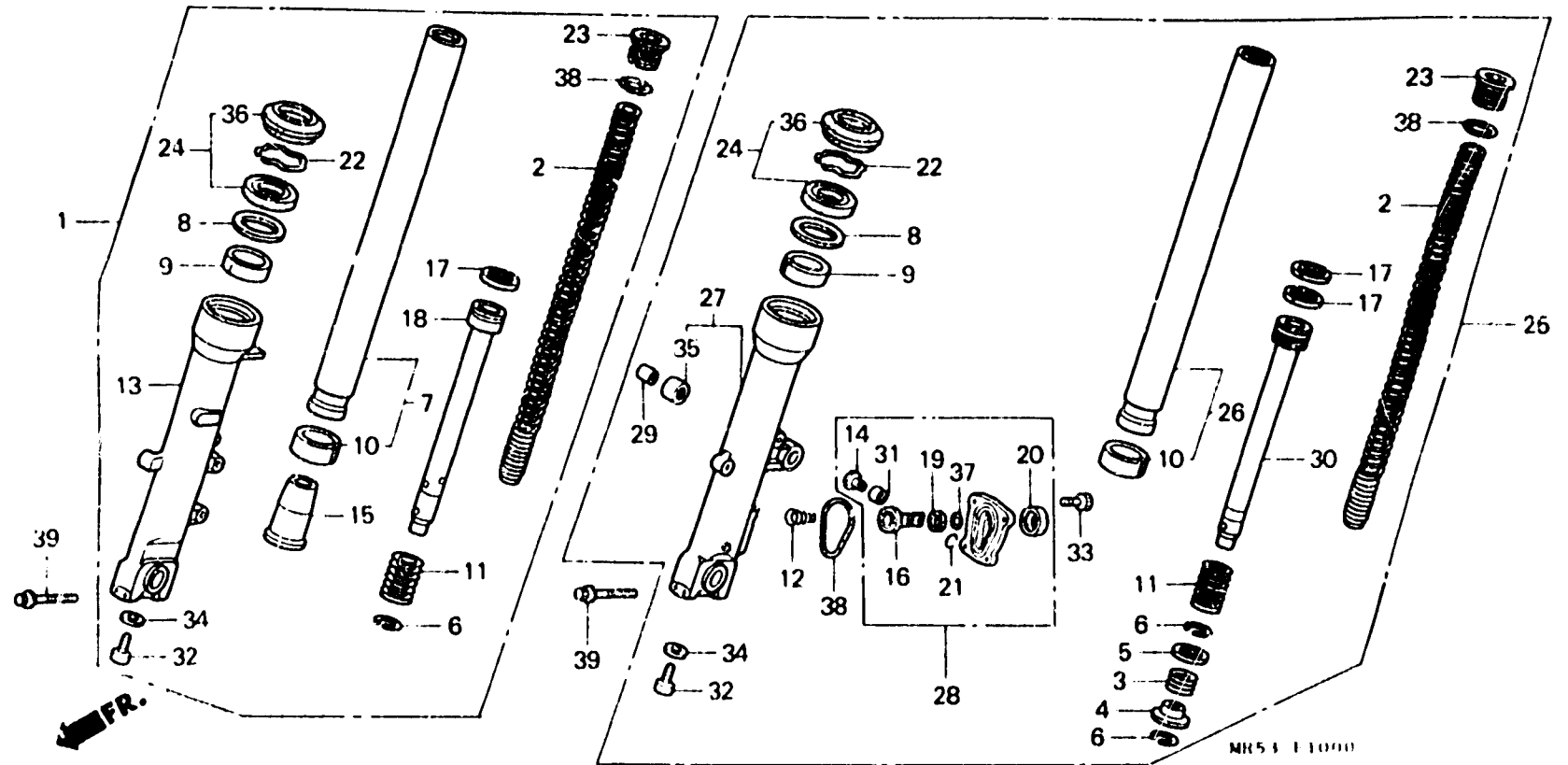


H 2

F-10

Fourche avant



Item d'entretien	T.D.R.	N° de réf.	N° de pièce	Description	N° de requis		N° de série	Code de zone
					P	L		
		23	51455-MN5-003	BOULON, FOURCHE AV. (SHOWA)...	2	2		
		24	51490-MM8-305	JEU DE JOINT DE FOURCHE AV. (SHOWA)	2	2		
		25	51500-MR5-661	ENS. FOURCHE AV. G.....	1	1		
		26	51510-MR5-003	TUYAU COMP. FOURCHE AV. G. (SHOWA)	1	1		
		27	51521-MR5-003	BOITIER COMP. INFÉRIEUR G.....	1	1		
		28	51530-MR5-003	BOÎTE COMP. PISTON (SHOWA)...	1	1		
		29	51536-ML7-000	COLLIER DE SUPPORT D'ÉTRIER G. AV.	1	1		
		30	51540-MR5-003	TUYAU DE SIÈGE G. (SHOWA).....	1	1		
		31	51545-MJ0-003	BAGUE CAOUTCHOUC.....	1	1		
		32	90116-KV3-701	BOULON DE DOUILLE, 8MM.....	2	2		
		33	90116-ML7-003	BOULON DE DOUILLE, 5X13.5.....	4	4		
		34	90544-283-000	RONDELLE SPECIALE, 8MM.....	1	1		
		35	91071-ML7-003	ROULEMENT A AIGUILLES, 1422...	1	1		
		36	91254-MM8-003	CACHE-POUSSIÈRE.....	2	2		
		37	91304-ML7-003	JOINT TORIQUE.....	1	1		
		38	91356-KF0-003	JOINT TORIQUE.....	3	3		
		39	96400-08045-08	BOULON DE BRIDE, 8X45.....	4	4		