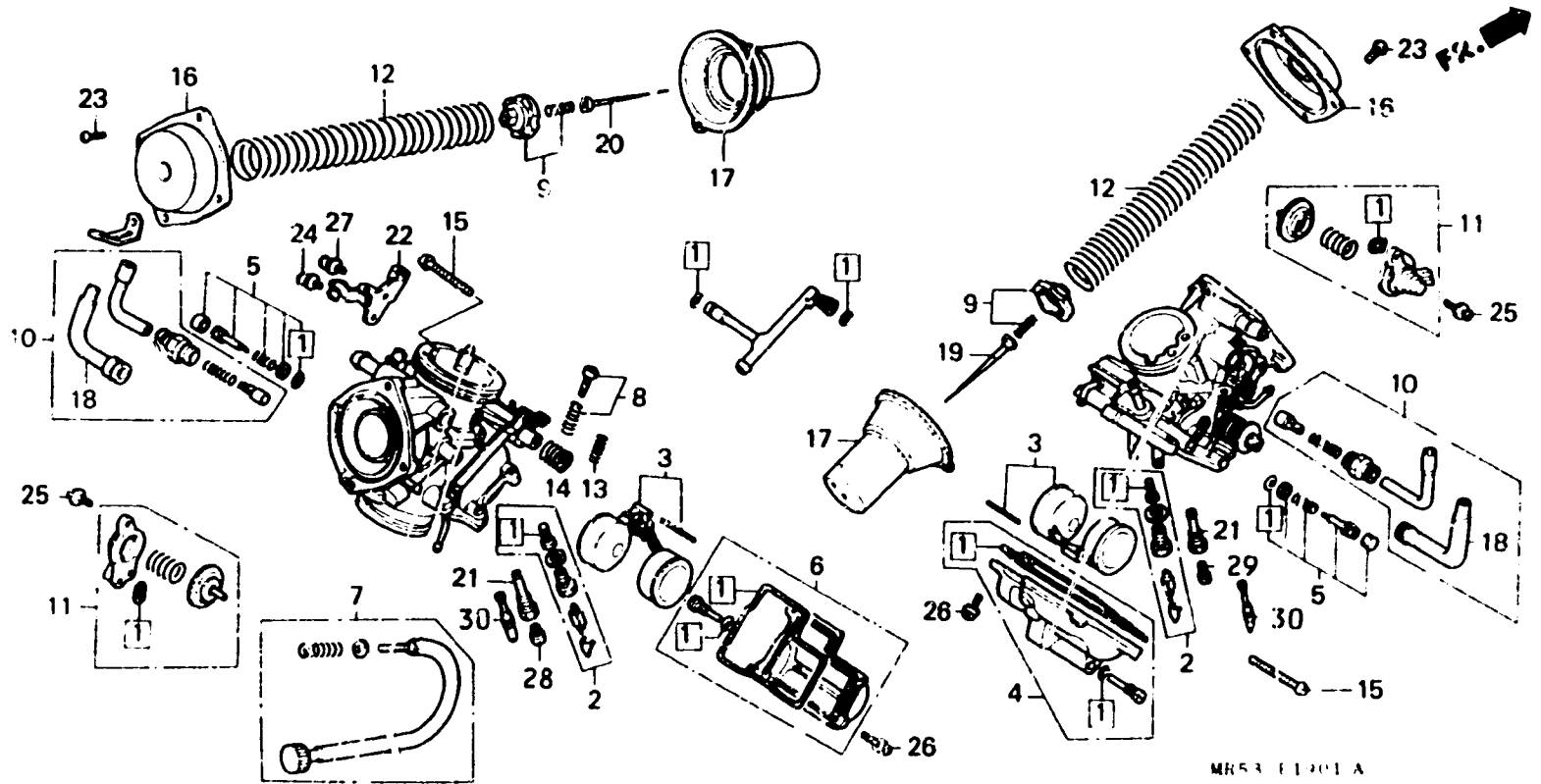


E-19-1

Carburateur
(Pièces composants)



MR5 1101 A

Item d'entretien	T.D.R.	N° de réf.	N° de pièce	Description	N° de requis		N° de série	Code de zone
					PC100	K L		
JEU DE SOUPAPE DE FLOTTEUR....	1.0	1	16010-MR5-671	JEU DE JOINTS.....	2	2		
(AJOUTER 0,2 POUR CHAQUE.)		*	2 16011-MR5-672	JEU DE SOUPAPE DE FLOTTEUR....	2	2		
JEU DE FLOTTEUR			3 16013-ML7-004	JEU DE FLOTTEUR.....	2	2		
(AJOUTER 0,2 POUR CHAQUE.)			4 16015-MR5-601	JEU CUVE FLOTTEUR.....	1	1		
GICLEUR PRINCIPAL,			5 16016-MR5-601	JEU DE VIS A.....	2	2		
(AJOUTER 0,2 POUR CHAQUE.)								
JEU CUVE FLOTTEUR.....	0.8		6 16023-MR5-601	JEU CUVE FLOTTEUR.....	1	1		
(AJOUTER 0,1 POUR CHAQUE.)			7 16028-MR5-671	JEU DE VIS B.....	1	1		
JEU DE SOUPAPE DE DEMARREUR...	0.6		8 16029-MN4-003	JEU DE VIS.....	1	1		
PISTON COMP. VIDE			9 16037-MN9-004	JEU DE PLAQUE.....	2	-		
(AJOUTER 0,2 POUR CHAQUE.)		*	16037-MB4-671	JEU DE PLAQUE DE SOUPAPE.....	-	2		
POINTEAU COMP. GICLEUR			10 16046-MN8-004	JEU DE SOUPAPE DE DEMARREUR...	2	2		
(AJOUTER 0,2 POUR CHAQUE.)								
JEU DE SOUPAPE DE COUPURE.....	0.5		11 16048-MR1-004	JEU DE SOUPAPE DE COUPURE				
D'EAU				D'EAU	2	2		
		*	12 16050-MG7-601	RESSORT DE PISTON DE VACUUM...	2	2		
			13 16052-ME9-672	RESSORT.....	1	1		
			14 16053-MG7-601	RESSORT.....	1	1		
			15 16082-ME9-671	VIS A TETE TRONCONIQUE.....	2	2		
			16 16107-MM8-004	SUPERIEUR COMP.....	2	2		
			17 16111-MR5-671	PISTON COMP. VIDE.....	2	-		
		*	16111-MR5-673	PISTON COMP. VIDE.....	-	2		
			18 16118-ME9-671	CHAPEAU DE JOINT DE CABLE.....	2	2		
		*	19 16131-MR5-601	AIGUILLE COMP. DE GICLEUR AV..	1	1		
		*	20 16151-MR5-721	AIGUILLE COMP. D'INJECTEUR AR.	1	1		
			21 16165-MR5-671	SUPPORT DE GICLEUR D'AIGUILLES	2	2		
			22 16169-MR5-671	ARMATURE COMP., FIL.....	1	1		

1989.08.20

F

F1