

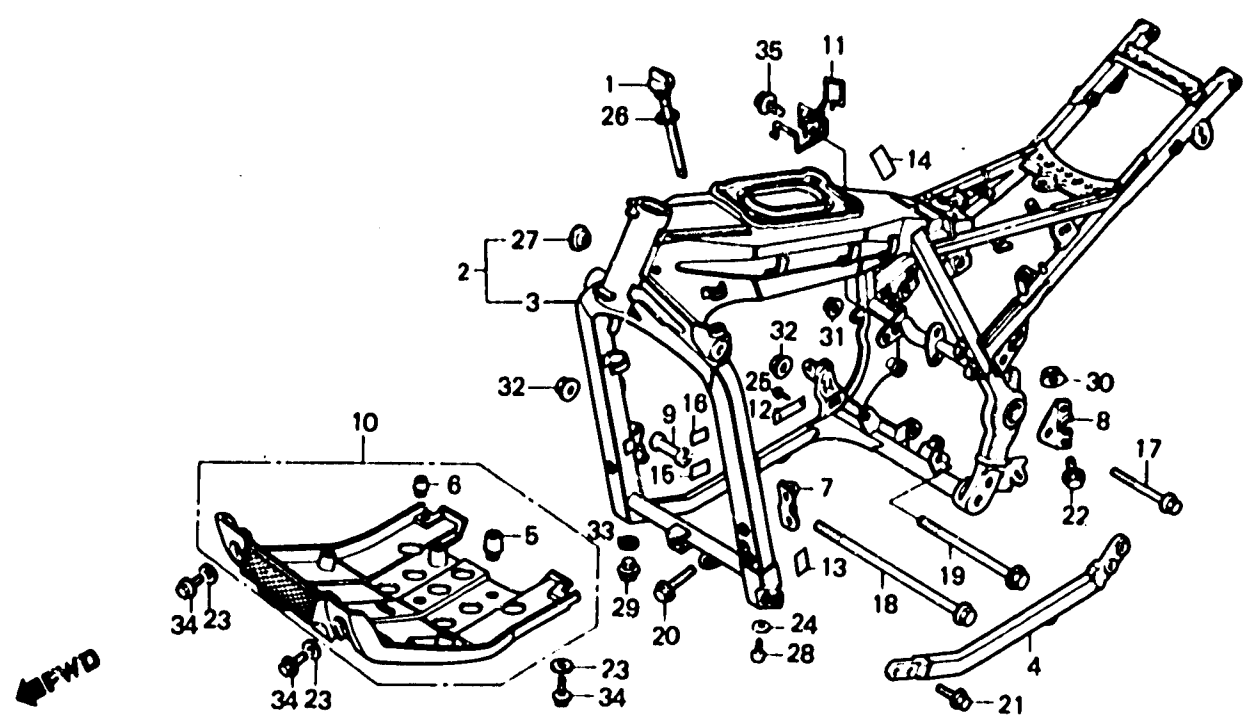
I 13

F-30

Frame body

Cadre

Rahmen



BMG7 - 50

Item d'entretien	T.D.R.	N° de réf.	N° de pièce	Description	N° de requis XLV750 No Rv	N° de série	Code de zone
CORPS COMP. CADRE	•8.4	1	15750-MG7-000	JAUGE DE NIVEAU D'HUILE	1 1		
TUYAU COMP. RACCORD	0.2	2	50010-MG7-610ZA	ENS. CADRE •NH-104M-U•	1		ND,SD,1G,2G
PLAQUE COMP. DE DERAPAGE	0.1		50010-MG7-620ZA	ENS. CADRE •NH-104M-U•	1		B,ED,F,IT,SW
		3	50100-MG7-740ZA	CORPS COMP. CADRE •NH-146M•	1		ND,SD
			50100-MG7-750ZA	CORPS COMP. CADRE •NH-146M•	1		ED,F,IT,SW
			50100-MG7-780ZA	CORPS COMP. CADRE •NH-146M•	1		U
		4	50250-MG7-000ZA	TUYAU COMP. RACCORD	1		
				•NH-104M-U•			
			50250-MG7-000ZB	TUYAU COMP. RACCORD •NH-146M•	1		
		5	50354-434-000	CAOUTCHOUC B DE BUTEE	4 4		
		6	50355-434-000	CAOUTCHOUC C DE BUTEE	1 1		
		7	50356-MG7-000ZA	PLAQUE DE SUSPENSION MOTEUR	1		
				AV. G. •NH-104M-U•			
			50356-MG7-000ZB	PLAQUE DE SUSPENSION MOTEUR	1		
				AV. G. •NH-146M•			
		8	50357-MG7-000ZA	PLAQUE DE SUSPENSION MOTEUR	1		
				AR. G. •NH-104M-U•			
			50357-MG7-000ZB	PLAQUE DE SUSPENSION MOTEUR	1		
				AR. G. •NH-146M•			
		9	50360-MG7-000	COLLIER DE SUSPENSION MOTEUR	2 2		
		10	50363-MG7-000	PLAQUE COMP. DE DERAPAGE	1 1		
		11	50726-MG7-000	GUIDE DE CABLE DE DEMARREUR	1 1		
		12	87501-MG7-610	PLAQUE DE NUMERO	1		
				D'ENREGISTREMENT			
			87501-MG7-611	PLAQUE DE NUMERO	1		ED,F,IT,ND,SO,SW
				D'ENREGISTREMENT			