

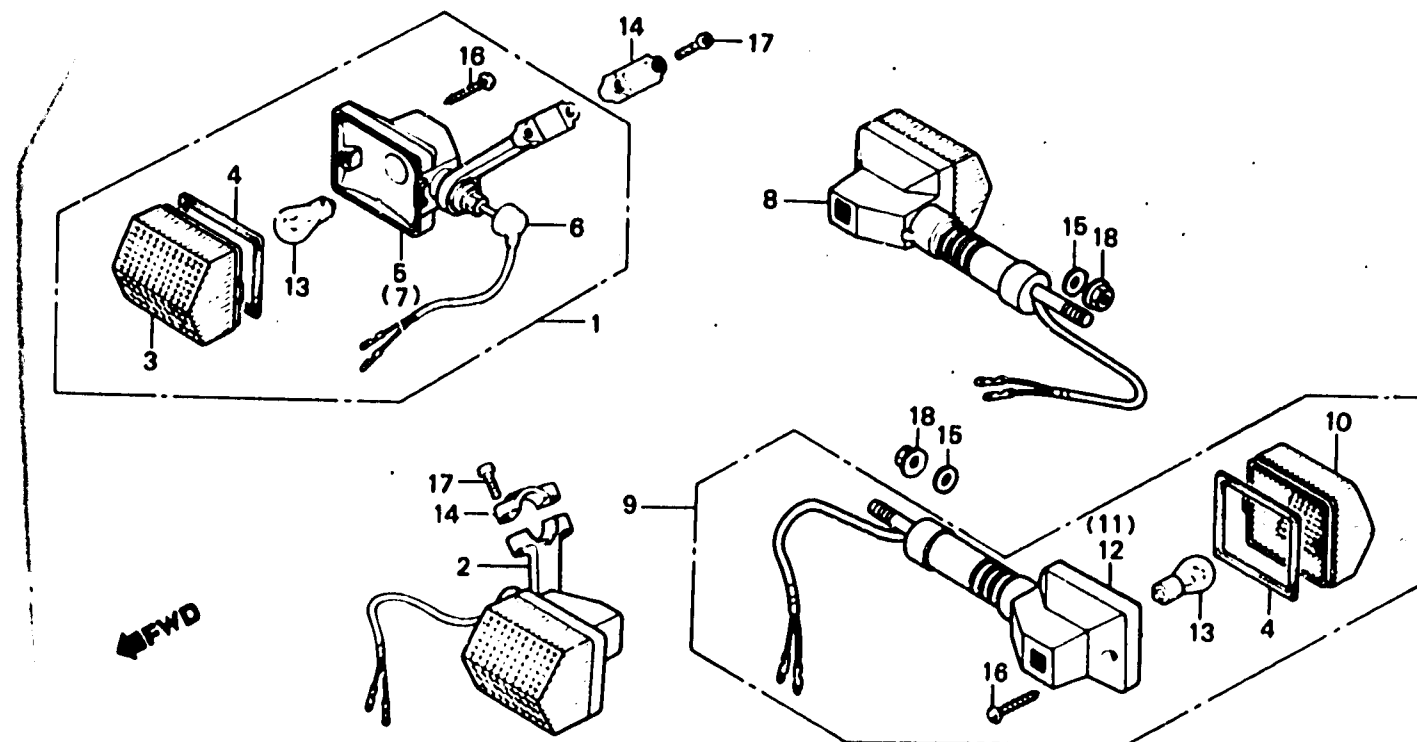
I 8

F-26

Winker

Clignotant

Blinker



BMG7 - 46

Item d'entretien	T.D.R.	N° de réf.	N° de pièce	Description	N° de requis XLV760 Ro Rr		N° de série	Code de zone
JEU DE CLIGNOTANT AV. (AJOUTER 0,1 POUR CHAQUE.) (PIECES RELATIVES Y COMPRISES) • JEU DE CLIGNOTANT AR. (AJOUTER 0,1 POUR CHAQUE.) (PIECES RELATIVES Y COMPRISES) (PIECES RELATIVES DECRITES CI-DESSOUS NON COMPRISES.) AMPOULE 0.1 (L'ON APPLIQUE LE MEME F.R.T. MEME QU'AND ON EFFECTUE L'ENTRETIEN SUR PLUS D'UNE PIECE)	0.2	1	33300-MG7-811	JEU DE CLIGNOTANT AV. D.	1	1		B,ED,F,IT,ND,SD,SW,1G,2G
		•	33300-MG7-003	JEU DE CLIGNOTANT AV. D.		1		U
		2	33350-MG7-811	JEU DE CLIGNOTANT AV. G.	1	1		B,ED,F,IT,ND,SD,SW,1G,2G
		•	33350-MG7-003	JEU DE CLIGNOTANT AV. G.		1		U
		3	33402-MG2-003	LENTILLE DE CLIGNOTANT	2	2		
	4	33407-MG2-003	JOINT DE LENTILLE	4	4			
	5	33420-MG7-811	BASE COMP. CLIGNOTANT AV. D.	1	1			B,ED,F,IT,ND,SD,SW,1G,2G
	•	33420-MG7-003	BASE COMP. CLIGNOTANT AV. D.		1			U
	6	33425-MG2-000	COUVERCLE DE FIL DE CLIGNOTANT	2	2			
	7	33470-MG7-811	BASE COMP. CLIGNOTANT AV. G.	1	1			
	8	33500-MG7-801	JEU DE CLIGNOTANT AR. D.	1			2004966	B,ED,F,IT,ND,SD,SW,1G
	33500-MG7-750	JEU DE CLIGNOTANT AR. D.	1		1			2G ED,F,IT,ND,SD,SW
•	33500-MG7-760	JEU DE CLIGNOTANT AR. D.		1			U	
9	33500-MG7-602	JEU DE CLIGNOTANT AR. D.	1			2004700	B,ED,F,IT,ND,SD,SW,1G	
33550-MG7-801	JEU DE CLIGNOTANT AR. G.	1		1		2004699	B,ED,F,IT,ND,SD,SW,1G	
33550-MG7-750	JEU DE CLIGNOTANT AR. G.	1		1			2G ED,F,IT,ND,SD,SW	
•	33550-MG7-760	JEU DE CLIGNOTANT AR. G.		1			U	
10	33550-MG7-602	JEU DE CLIGNOTANT AR. G.	1			2004700	B,ED,F,IT,ND,SD,SW,1G	
33802-MG2-801	LENTILLE DE CLIGNOTANT	2	2					
11	33820-MG7-801	BASE COMP. CLIGNOTANT AR. D.	1			2004699	B,ED,F,IT,ND,SD,SW,1G	
33820-MG7-750	BASE COMP. CLIGNOTANT AR. D.	1		1			2G ED,F,IT,ND,SD,SW	
•	33820-MG7-760	BASE COMP. CLIGNOTANT AR. D.		1			U	
33820-MG7-602	BASE COMP. CLIGNOTANT AR. D.	1		1		2004700	B,ED,F,IT,ND,SD,SW,1G	
12	33870-MG7-801	BASE COMP. CLIGNOTANT AR. G.	1			2004699	B,ED,F,IT,ND,SD,SW,1G	
					1		2G	