

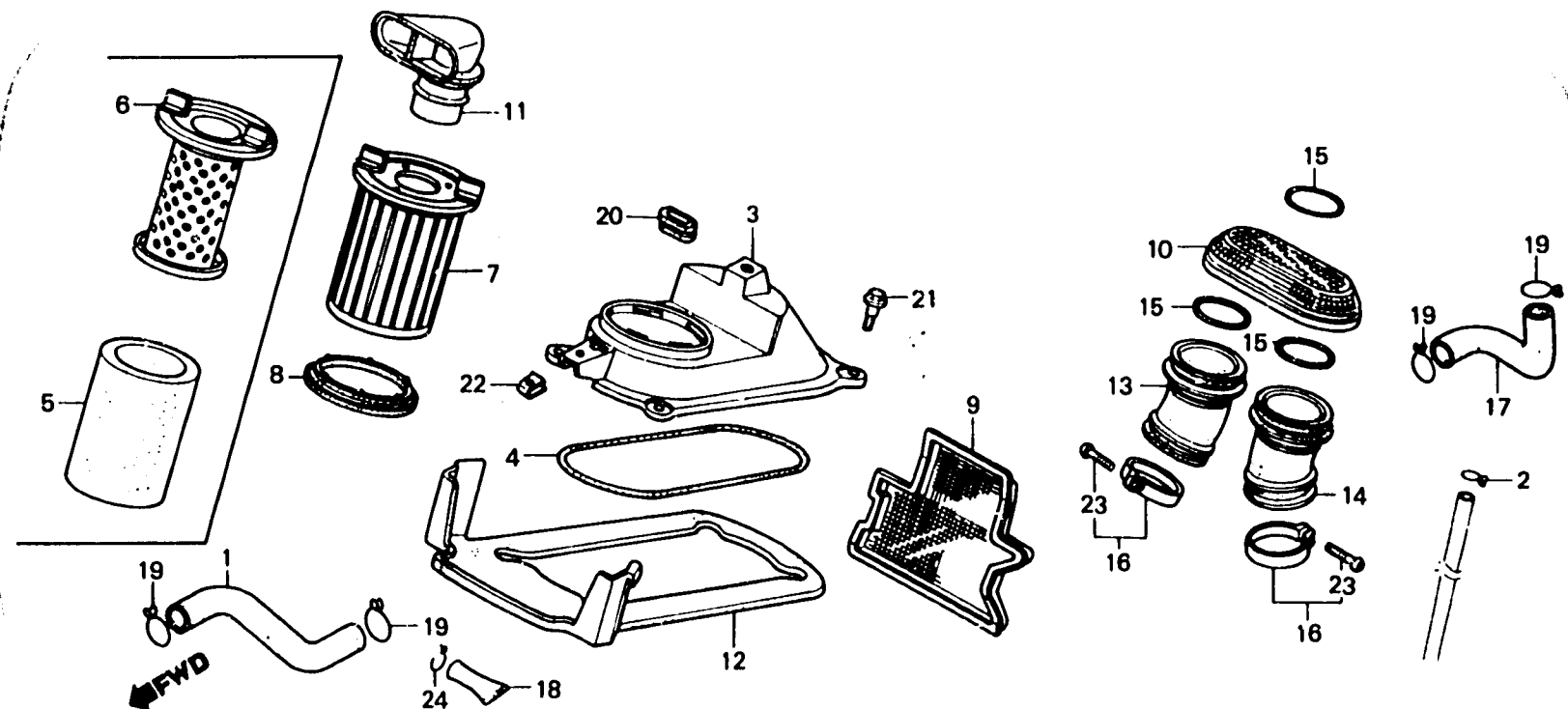
H 4

F-18

Air cleaner

Filtre à air

Luftfilter



BMG7-65

| Item d'entretien             | T.D.R. | N° de réf. | N° de pièce   | Description                    | N° de requis |    | N° de série | Code de zone |
|------------------------------|--------|------------|---------------|--------------------------------|--------------|----|-------------|--------------|
|                              |        |            |               |                                | XLV750<br>Rd | Rr |             |              |
| BOITIER DE FILTRE A AIR      | 0.3    | 1          | 15550-MG7-000 | FLEXIBLE LE RESPIRATION        | 1            | 1  |             |              |
| • SEPARATEUR FLAMME COMP.    |        | 2          | 15772-551-000 | AGRAFE DE TUYAU DE RESPIRATION | 1            | 1  |             |              |
| ELEMENT DE FILTRE A AIR      | 0.2    | 3          | 17210-MG7-000 | BOITIER DE FILTRE A AIR        | 1            | 1  |             |              |
| • SUPPORT D'ELEMENT          |        | 4          | 17219-MG7-000 | JOINT DE BOITIER D'FILTRE A    | 1            | 1  |             |              |
| • CONDUITE D'ENTREE D'AIR    |        |            |               |                                |              |    |             |              |
| TUYAU DE RACCORD DE FILTRE A | 0.4    | 5          | 17220-MG7-000 | ELEMENT DE FILTRE A AIR        | 1            |    |             | AIR          |
| (AJOUTER 0,1 POUR CHAQUE.)   |        |            |               |                                |              |    |             | AIR D.       |
|                              |        | 6          | 17221-MG7-000 | SUPPORT D'ELEMENT              | 1            |    |             |              |
|                              |        | 7          | 17221-MG7-730 | ELEMENT DE FILTRE A AIR        |              | 1  |             |              |
|                              |        | 8          | 17222-MG7-000 | JOINT ETANCHEITE, FILTRE A AIR | 1            | 1  |             |              |
|                              |        | 9          | 17223-MG7-000 | SEPARATEUR FLAMME COMP. (A)    | 1            | 1  |             |              |
|                              |        | 10         | 17224-MG7-000 | SEPARATEUR FLAMME COMP. (B)    | 1            | 1  |             |              |
|                              |        | 11         | 17240-MG7-000 | CONDUITE D'ENTREE D'AIR        | 1            | 1  |             |              |
|                              |        | 12         | 17245-MG7-000 | SEPARATEUR DE FILTRE A AIR     | 1            | 1  |             |              |
|                              |        | 13         | 17251-MG7-000 | TUYAU DE RACCORD DE FILTRE A   | 1            |    |             |              |
|                              |        |            | 17251-MG7-750 | TUYAU DE RACCORD DE FILTRE A   |              | 1  |             | AIR D.       |
|                              |        | 14         | 17252-MG7-000 | TUYAU DE RACCORD DE FILTRE A   | 1            |    |             | AIR D.       |
|                              |        |            | 17252-MG7-750 | TUYAU DE RACCORD DE FILTRE A   |              | 1  |             | AIR G.       |
|                              |        | 15         | 17255-MG7-000 | BRIDE, RACCORD TUBE FILTRE A   | 3            | 3  |             | AIR G.       |
|                              |        |            |               |                                |              |    |             | AIR (A)      |
|                              |        | 16         | 17256-425-010 | ENS. BANDE DE TUYAU DE RACCORD | 2            | 2  |             |              |
|                              |        |            |               | FILTRE A AIR                   |              |    |             |              |
|                              |        | 17         | 17357-MG7-000 | TUYAU DE RESPIRATION DE FILTRE | 1            | 1  |             |              |
|                              |        |            |               |                                |              |    |             | A AIR        |
|                              |        | 18         | 17358-MG7-000 | TUYAU DE DRAINAGE              | 1            | 1  |             |              |