

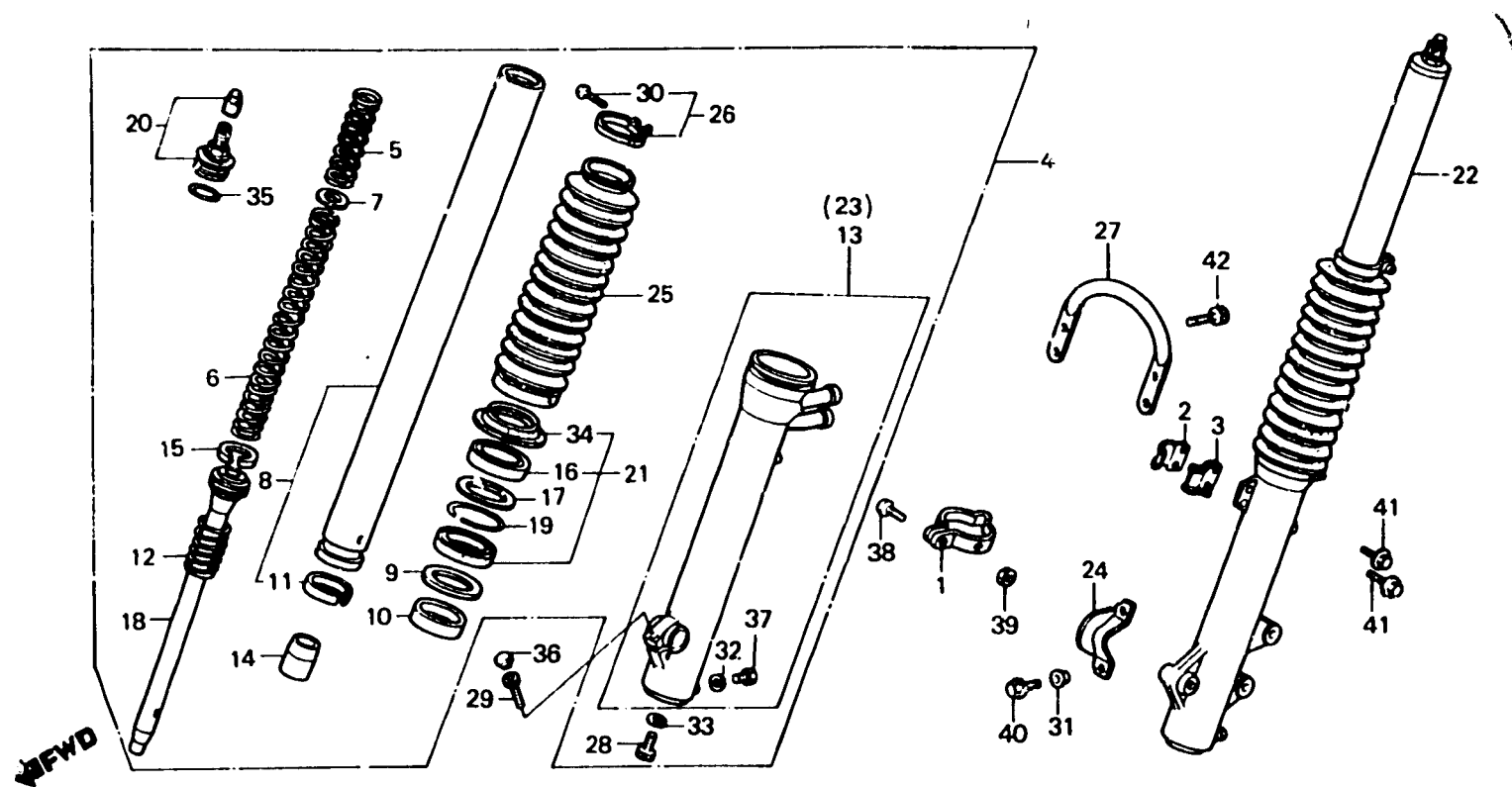
F 16

F-8

Front fork

Fourche avant

Vordergabel



BMG7-27

Item d'entretien	T.D.R.	N° de réf.	N° de pièce	Description	N° de requis XLV750 Rd Rr	N° de série	Code de zone
		23	51521-MG7-003	BOITIER COMP. INFERIEUR G.	1		
			51521-MG7-741	BOITIER COMP. INFERIEUR G.	1		
		24	51551-MG7-000	GARDE DE FOURCHE AV.	1		
			51551-MG7-740	GARDE DE FOURCHE AV.	1		
		25	51611-MG7-003	SOUFFLET, FOURCHE AV.	2		
		26	51612-KA4-711	BANDE SUPERIEUR DE SOUFFLET	2		
			51612-KA4-831	BANDE SUPERIEUR DE SOUFFLET (SHOWA)	2		
		27	53240-MG7-000	STABILIZATEUR DE FOURCHE AV.	1		
			53240-MG7-740	TIRANT DE FOURCHE AV.	1		
		28	90116-383-721	BOULON DE DOUILLE, 8MM (SHOWA)	2		
		29	90152-ME5-000	BOULON DE DOUILLE, 8X28	1		
			96700-08028-10	BOULON DE DOUILLE, 8X28	1		
		30	90202-KA4-711	VIS A TETE CYLINDRIQUE, 3.5X15	2		
		31	90402-G80-900	RONDELLE DE FIXATION DE SUPPORT DE NUMERO	2	2004699	B,ED,F,IT,ND,SD,SW,1G 2G
			90127-KF0-770	COLLIER, 6X4	2	2004700	B,ED,F,IT,ND,SD,SW,1G
		32	90543-273-000	JOINT ETANCHEITE, VIDANGE FOURCHE AV.	2		
		33	90544-283-000	RONDELLE SPECIALE, 8MM	2		
		34	91254-KA4-711	CACHE-POUSSIÈRE DE FOURCHE AV.	2		
		35	91356-KA4-711	JOINT TORIQUE, 35.2X2.4	2		
		36	91455-MB0-000	CHAPEAU DE BOULON DE DOUILLE, 8MM	1		
		37	92000-06008-0A	BOULON HEX., 6X8	2		
		38	93500-05018-0A	VIS A TETE CYLINDRIQUE, 5X18	1		
		39	94001-05000-0S	ECROU HEX., 5MM	1		

1985.09.10

F

F16