

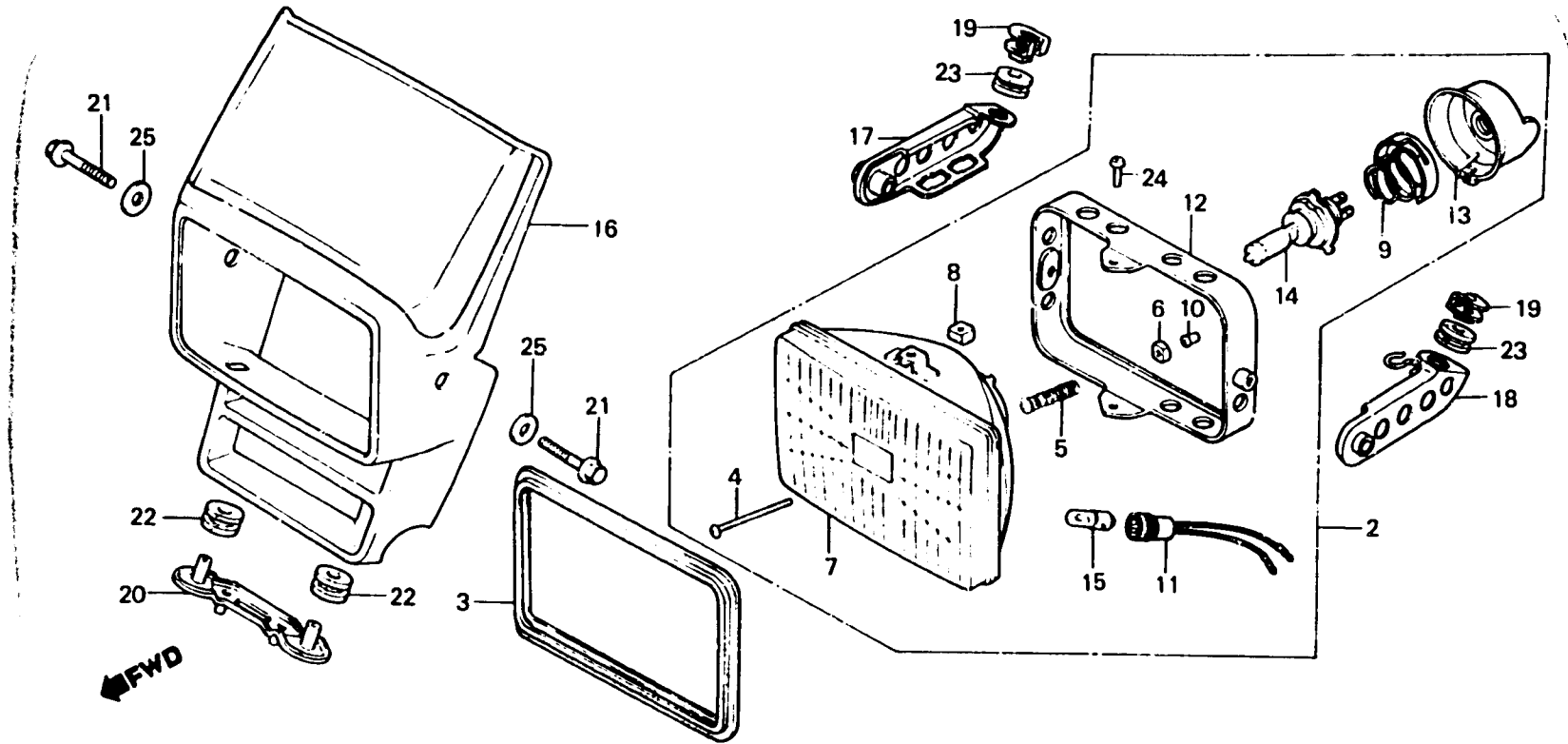
**F 3**

**F-1**

**Headlight**

**Phare**

**Scheinwerfer**



BMG7-20

Item d'entretien	T.D.R.	N° de réf.	N° de pièce	Description	N° de requis X1.V750 Rto Rr	N° de série	Code de zone
			61316-MG7-750	APPUI DE PHARE G.			
		19	61317-KG0-000	PLAQUE DE FIXATION D'APPUI DE PHARE	2 2		
		20	61318-MG7-000	APPUI INFERIEUR DE VISIERE AV.	1 1		
		21	90111-MG2-000	BOULON DE BRIDE, 8X25	2 2		
		22	90504-MG2-000	CAOUTCHOUC DE MONTAGE DE VISIERE AV.	2 2		
		23	90505-MC4-000	ANNEAU A DE BOITIER DE FILTRE A AIR	2 2		
		24	93500-05008-0H	VIS A TETE CYLINDRIQUE, 5X8	2 2		
		25	94101-08200	RONDELLE PLATE, 8MM	2 2		