

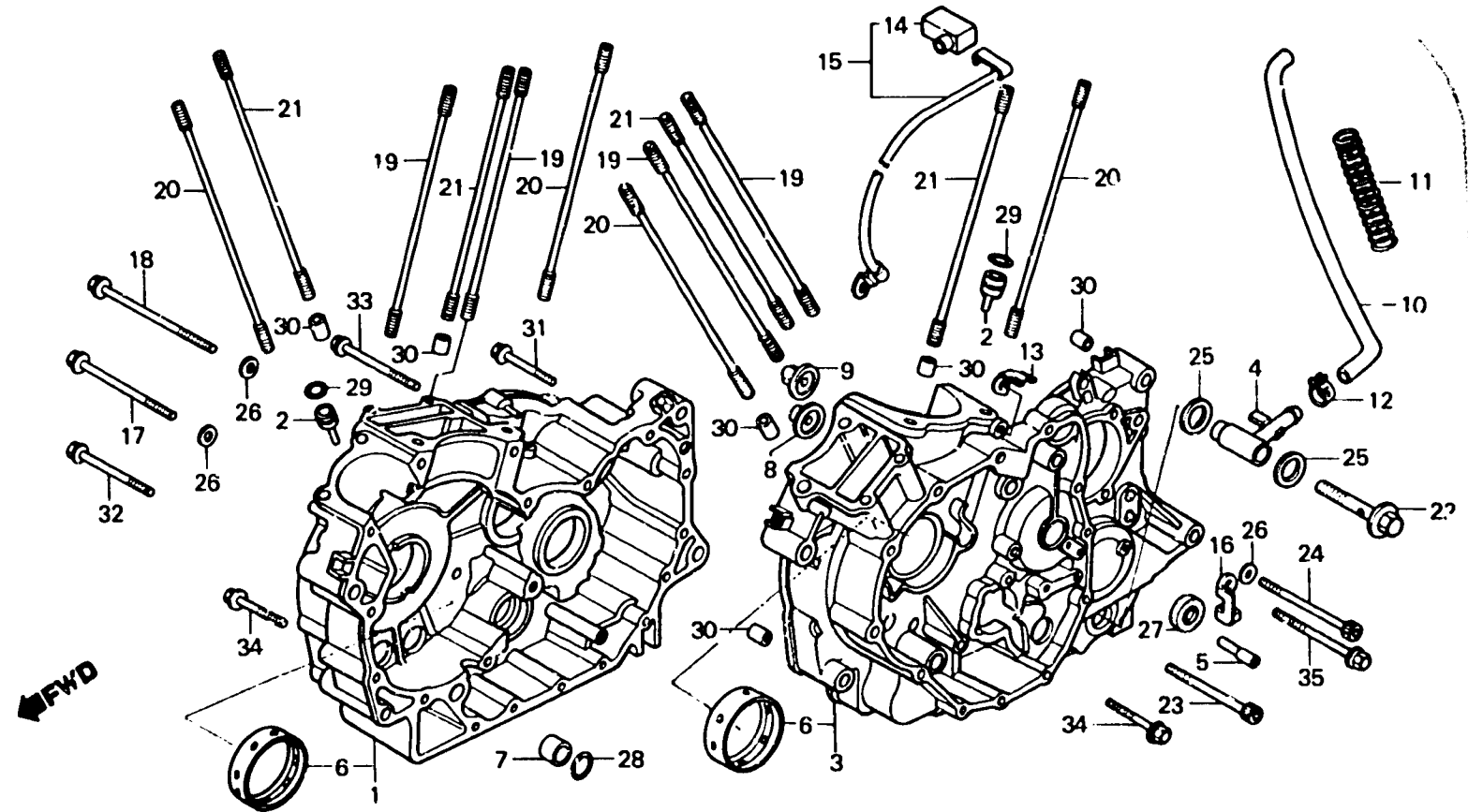
D 5

E-11

Crankcase

Carter moteur

Kurbelgehäuse



BMG7-12

Item d'entretien	T.D.R.	N° de réf.	N° de pièce	Description	N° de requis XLV750 Ro Rr	N° de série	Code de zone
		20	90012-ME9-003	GOIJON, 10X264	4 4		
		21	90013-ME9-003	GOIJON, 10X255	4 4		
		22	90082-MG7-000	BOULON DE BRIDE, 16X60	1 1		
		23	90122-ME9-000	BOULON DE DOUILLE, 8X105	1 1		
		24	90126-ME9-000	BOULON DE DOUILLE, 8X120	1 1		
		25	90405-MG7-000	RONDELLE ETANCHEITE, 16MM	2 2		
		26	90441-ME9-000	RONDELLE ETANCHEITE, 8MM	3 3		
		27	91204-MG7-003	JOINT D'ETANCHEITE D'HUILE, 8X25X7	1 1		
		28	91503-MG7-003	JOINT TORIQUE, 13.8X2.5	1 1		
		29	91305-MG7-003	JOINT TORIQUE, 5X1.7	2 2		
		30	94301-14200	GOIJON D'ASSEMBLAGE A, 14X20	6 6		
		31	95700-08045-07	BOULON DE BRIDE, 8X45	2 2		
		32	95700-08080-07	BOULON DE BRIDE, 8X80	5 5		
		33	95700-08100-07	BOULON DE BRIDE, 8X100	2 2		
		34	96000-06050-00	BOULON DE BRIDE, 6X50	3 3		
		35	96000-06100-00	BOULON DE BRIDE, 6X100	1 1		