

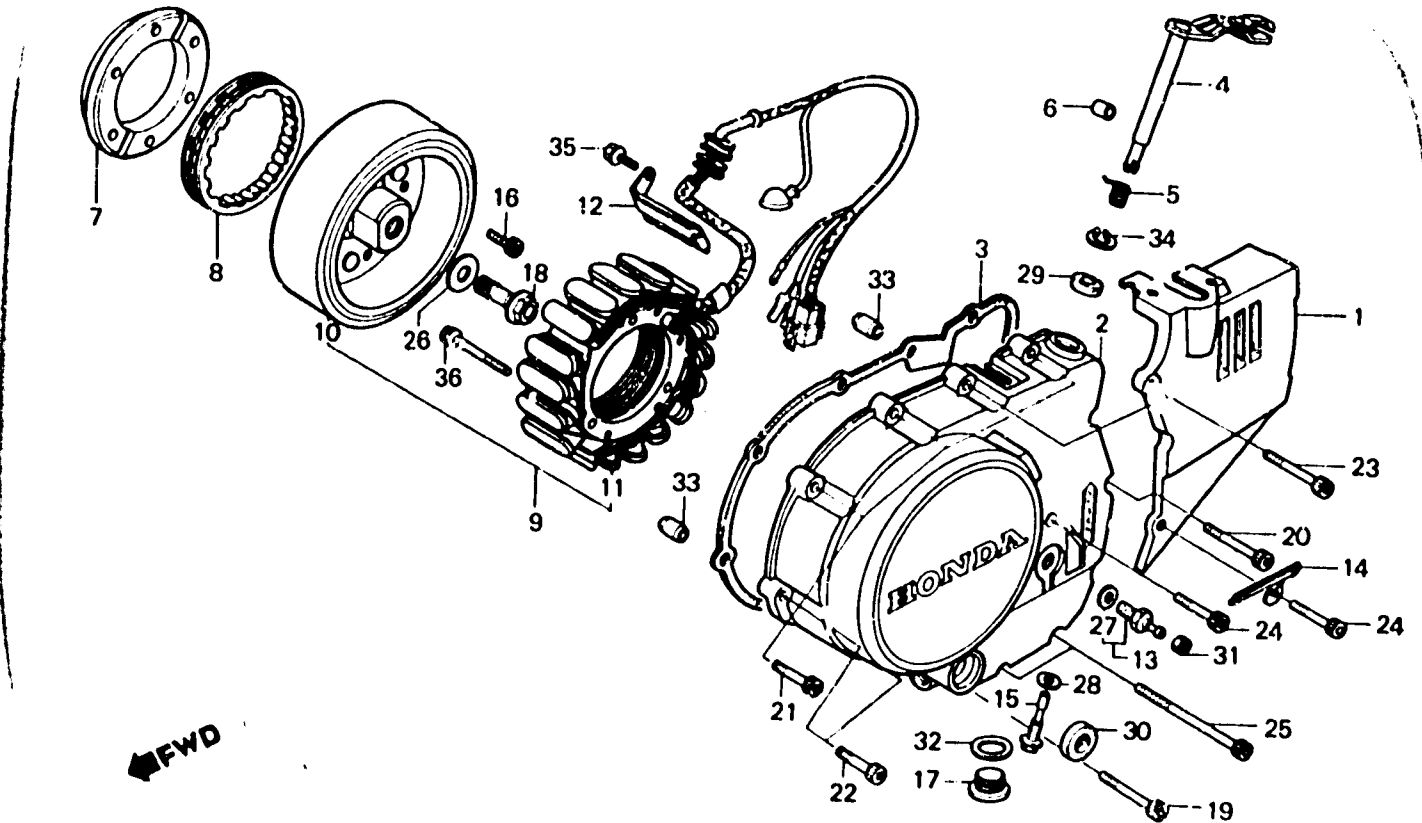
C 16

E-9

Left crankcase cover • Generator

Couvercle de carter moteur gauche • Générateur

Linker Kurbelgehäusedeckel • Lichtmaschine



BMG7 - 10

Item d'entretien	T.D.R.	N° de réf.	N° de pièce	Description	N° de repous XLV750 Ro Rr	N° de série	Code de zone
COUVERCLE COMP. AR. G.	0.1	1	11341-MG7-000	COUVERCLE COMP. AR. G.	1		
COUVERCLE COMP. CARTER MOTEUR	1.1	2	11341-MG7-730	COUVERCLE COMP. AR. G.	1		
• VOLANT COMP. EMBRAYAGE	G.		11381-MG7-000	COUVERCLE COMP. CARTER MOTEUR	1		
• EMBRAYAGE D'UNE DIRECTION DE DEMARRAGE			11381-MG7-730	COUVERCLE COMP. CARTER MOTEUR	1		
• VOLANT COMP.		3	11395-MG7-000	JOINT DE COUVERCLE G.	1		
• STATOR COMP.		4	22811-MG7-000	ARBRE COMP. LEVIER D'EMBRAYAGE	1		
• JOINT DE COUVERCLE G.	0.9	5	22815-MG7-000	RESSORT DE LEVIER D'EMBRAYAGE	1		
• JOINT D'ETANCHEITE D'HUILE, 14X24X5		6	22847-MG7-000	COMMANDE D'EMBRAYAGE	1		
ARBRE COMP. LEVIER D'EMBRAYAGE	1.0	7	28120-MG7-000	VOLANT COMP. EMBRAYAGE	1		
ENS. GENERATEUR A C.A. DE TYPE VOLANT	1.2	8	28125-MG7-000	EMBRAYAGE D'UNE DIRECTION DE DEMARRAGE	1		
ENS. CONTACTEUR POINT MORT	0.2		28125-ME9-013	EMBRAYAGE D'UNE DIRECTION DE DEMARRAGE	1		
		9	31100-MG7-005	ENS. GENERATEUR A C.A. DE TYPE VOLANT	1		
			31100-MG7-750	ENS. GENERATEUR A C.A. DE TYPE VOLANT	1		
		10	31110-MG7-005	VOLANT COMP.	1		
		11	31120-MG7-005	STATOR COMP.	1		
			31120-MG7-750	STATOR COMP.	1		
		12	32981-MG7-000	AGRAFE DE FIL DE GENERATEUR A C.A.	1		
		13	35600-422-003	ENS. CONTACTEUR POINT MORT	1		
		14	35610-MG7-000	AGRAFE A DE FIL D'INTERRUPTEUR DE POINT MORT	1		
		15	90001-MG7-000	BOULON D'ORIFICE, 2MM	1		