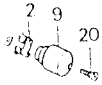
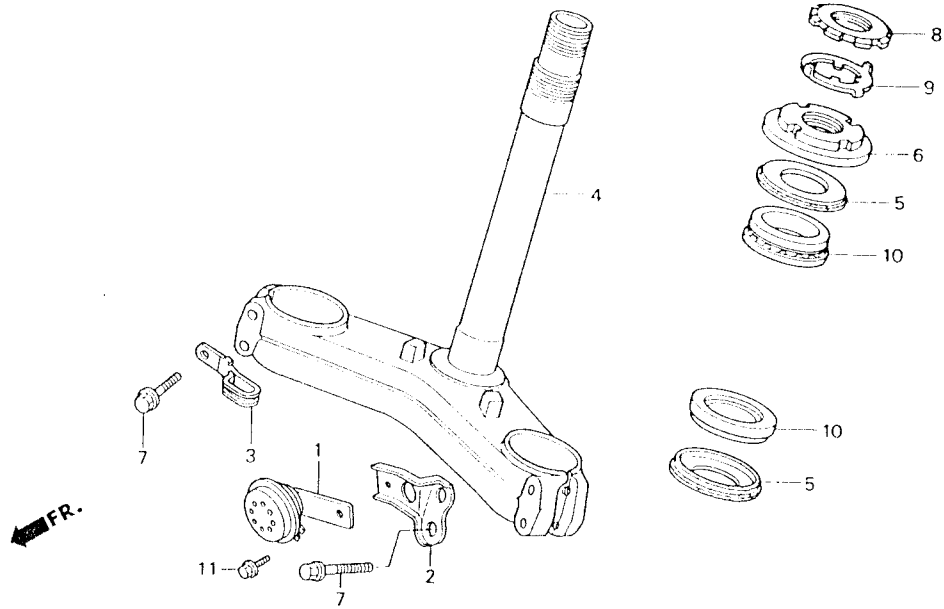


F 11

ブロックNO.

F-7

ステアリングシステム



BMR7-24

BMR7-25

整備項目	標準時間	見出番号	部品番号	部品名	標準使用回数		適用号機		タイプ
					個	RH	初号機	終号機	
ホーンCOMP.....	0.3	* 1	38110-KE4-730	ホーンCOMP.....	1,050	1			
ステアリングシステムCOMP.....	1.5	* 2	38115-MR7-000	ホーンステー.....	320	1			
ステアリングハットツフスレットCOMP.....	0.4	3	45155-MR7-000	フロントフレキブルスクランパ.....	320	1			
ハットハーフヘアリンク.....	1.4	4	53200-MR7-000	ステアリングシステムCOMP.....	19,600	1			
(ニコチンモトワシヤカン)		5	53214-MR7-003	ステアリングハットツフスレット.....	165	2			
		6	53220-MR7-000	ステアリングハットツフスレットCOMP.....	790	1			
		7	90108-MR7-000	フランシヤホイルト 8X40.....	105	4			
		8	90302-MR7-000	ステアリングハットツフスレットB.....	540	1			
		9	90506-MR7-000	ステアリングシステムワシヤ.....	320	1			
		10	91016-MR7-003	ハットハーフヘアリンク.....	1,200	2			
		* 11	96300-08012-07	フランシヤホイルト 8X12.....	35	1			