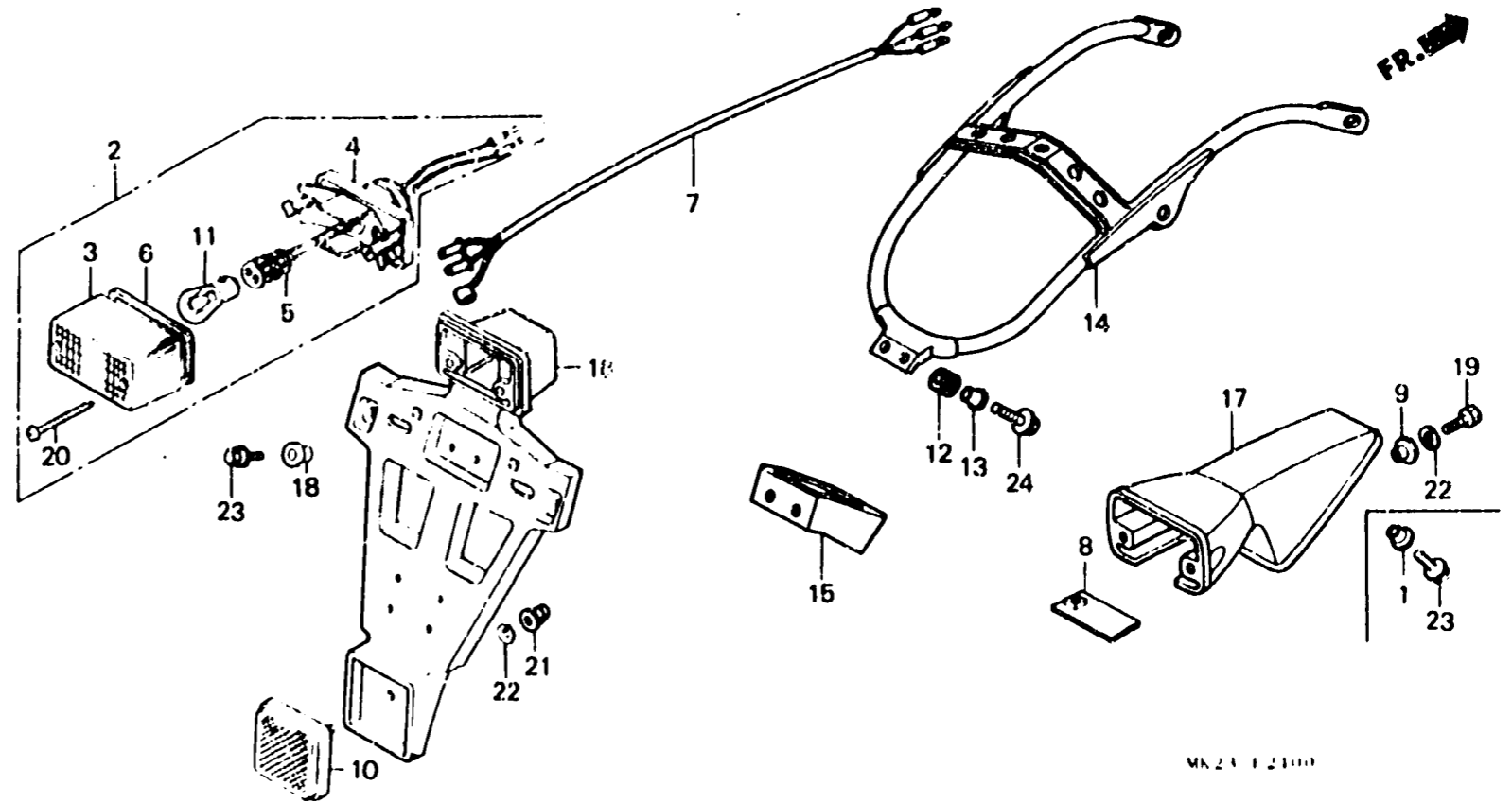


F - 24

Taillight (XR600RF, RG-B, SA, U, RH, RJ, RK, RL, RM, RN-B, ED, SD, 2B)  
 Feu arrière (XR600RF, RG-B, SA, U, RH, RJ, RK, RL, RM, RN-B, ED, SD, 2B)  
 Rücklicht (XR600RF, RG-B, SA, U, RH, RJ, RK, RL, RM, RN-B, ED, SD, 2B)  
 Luz trasero (XR600RF, RG-B, SA, U, RH, RJ, RK, RL, RM, RN-B, ED, SD, 2B)



MA 21 1 2100

Item d'entretien	T.D.R.	N° de réf.	N° de pièce	Description	N° de requis XR600								N° de série	Code de zone
					RF	RG	RH	RJ	RK	RL	RM	RN		
(4)		33703-KF0-642	DOUILLE COMP. FEU AR.....		1	-	-	-	-	-	-	5101303	B	
5		33708-KF0-641	FIL COMP. FEU AR.....		1	1	1	1	1	1	1		B, ED, SD, 2B	
					1	1	-	-	-	-	-		B, ED, SA, SD 2B	
													U	
6		33709-KF0-641	JOINT DE FEU AR.....		1	1	1	1	1	1	1		B, ED, SA, SD 2B	
					1	1	-	-	-	-	-		U	
7		33711-KN5-650	FIL AUXILIAIRE DE FEU AR.....		1	1	1	-	-	-	-		B, SA, U	
		33711-MN1-650	FIL AUXILIAIRE DE FEU AR.....		-	-	-	1	1	1	1		B, ED, SD, 2B	
8		33712-KN5-650	PLAQUE DE FIXATION.....		1	1	-	-	-	-	-		B, U	
9		33713-KJ2-000	COLLIER DE FEU AR.....		2	2	2	-	-	-	-		B, SA, U	
		33713-MN1-651	COLLIER DE FEU AR.....		-	-	-	2	2	2	2		B, ED, SD, 2B	
10		33741-KB7-013	CATADIOPTRE (STANLEY).....		1	1	1	1	1	1	1		B, ED, SD, 2B	
					-	1	-	-	-	-	-		U	