

2-H 8

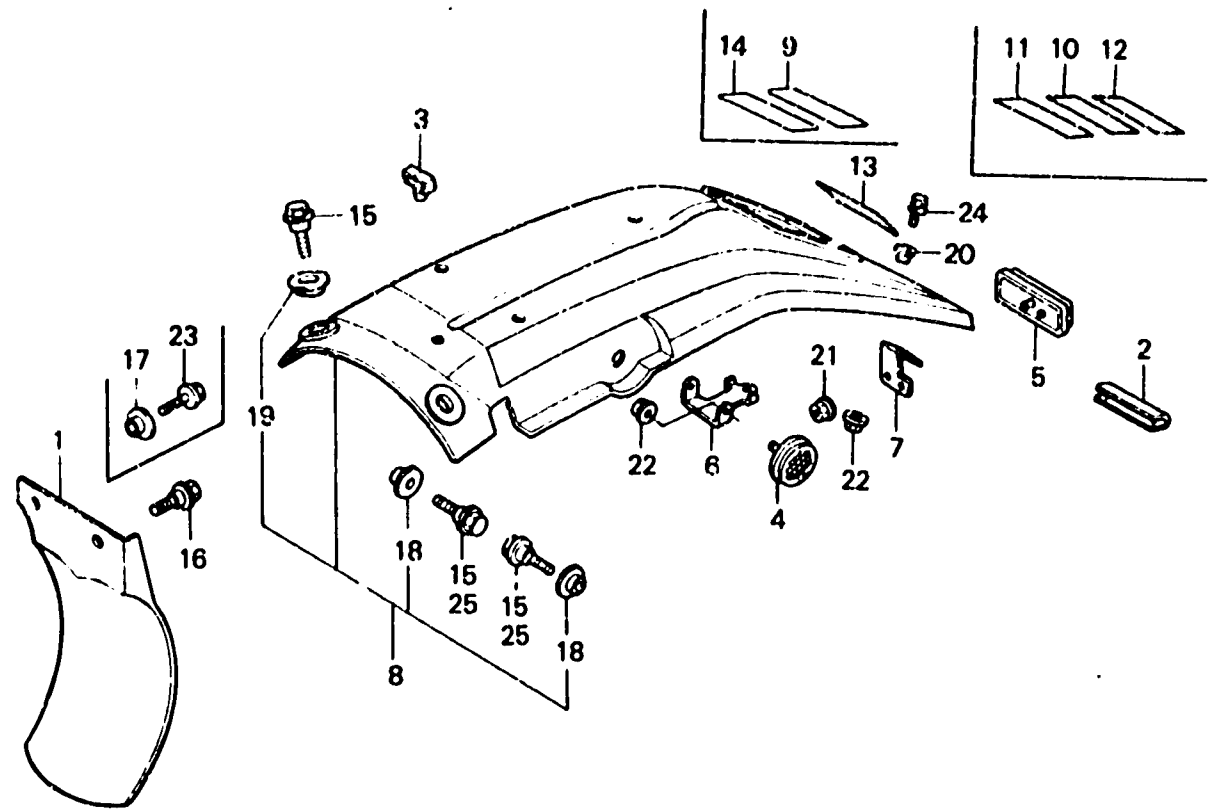
F-22

Rear fender

Garde-boue arrière

Hinterer Kotflügel

Parafango trasero



MK23 F2200 B

Item d'entretien	T.D.R.	N° de réf.	N° de pièce	Description	N° de requis								N° de série	Code de zone					
					RF	RG	RH	RJ	RK	RL	RW	RN							
(8)		80100-KN5-780ZA	GARDE-BOUE AR.																
			R119	ROUGE ECLAIR	1	1	-	-	-	-	-	-	-	-	-	-	-	-	B,SA,U
		80100-KV6-000ZA	*NH138*	BLANC DE SHASTA	-	-	1	-	-	-	-	-	-	-	-	-	-	-	
		80100-MN1-650ZA	*R119*	ROUGE ECLAIR	-	-	-	1	1	-	-	-	-	-	-	-	-	-	
		80100-MN1-650ZB	*NH138*	BLANC DE SHASTA	-	-	-	-	-	1	1	1	-	-	-	-	-	-	B,DK,ED,SD U,2B
		80100-MN1-670ZB	*NH138*	BLANC DE SHASTA	-	-	-	-	-	1	1	1	-	-	-	-	-	-	CM
	9	87504-KN4-780	ETIQUETTE D'AVERTISSEMENT																
			EMPLOI							1	1	1	-	-	-	-	-	-	CM
		87504-434-620ZB	ETIQUETTE D'AVERTISSEMENT																
			EMPLOI (FRANCAIS)																
			NH1	NOIR	-	-	-	-	-	1	1	-	-	-	-	-	-	-	CM
	*	87504-434-620ZC	*TBLACK*	NOIR	-	-	-	-	-	-	-	1	-	-	-	-	-	-	CM
	10	87504-130-720ZB	ETIQUETTE D'AVERTISSEMENT																
			EMPLOI																
			NH0	BLANC	1	1	-	-	-	-	-	-	-	-	-	-	-	-	CM