

2-G 3

F-20-1

Rear fork·Chain case
(XR600RJ·RK·RL·RM·RN)

Fcurche arrière·Carter
de chaîne

(XR600RJ·RK·RL·RM·RN)

Hintere Schwinge·

Kettenschutz

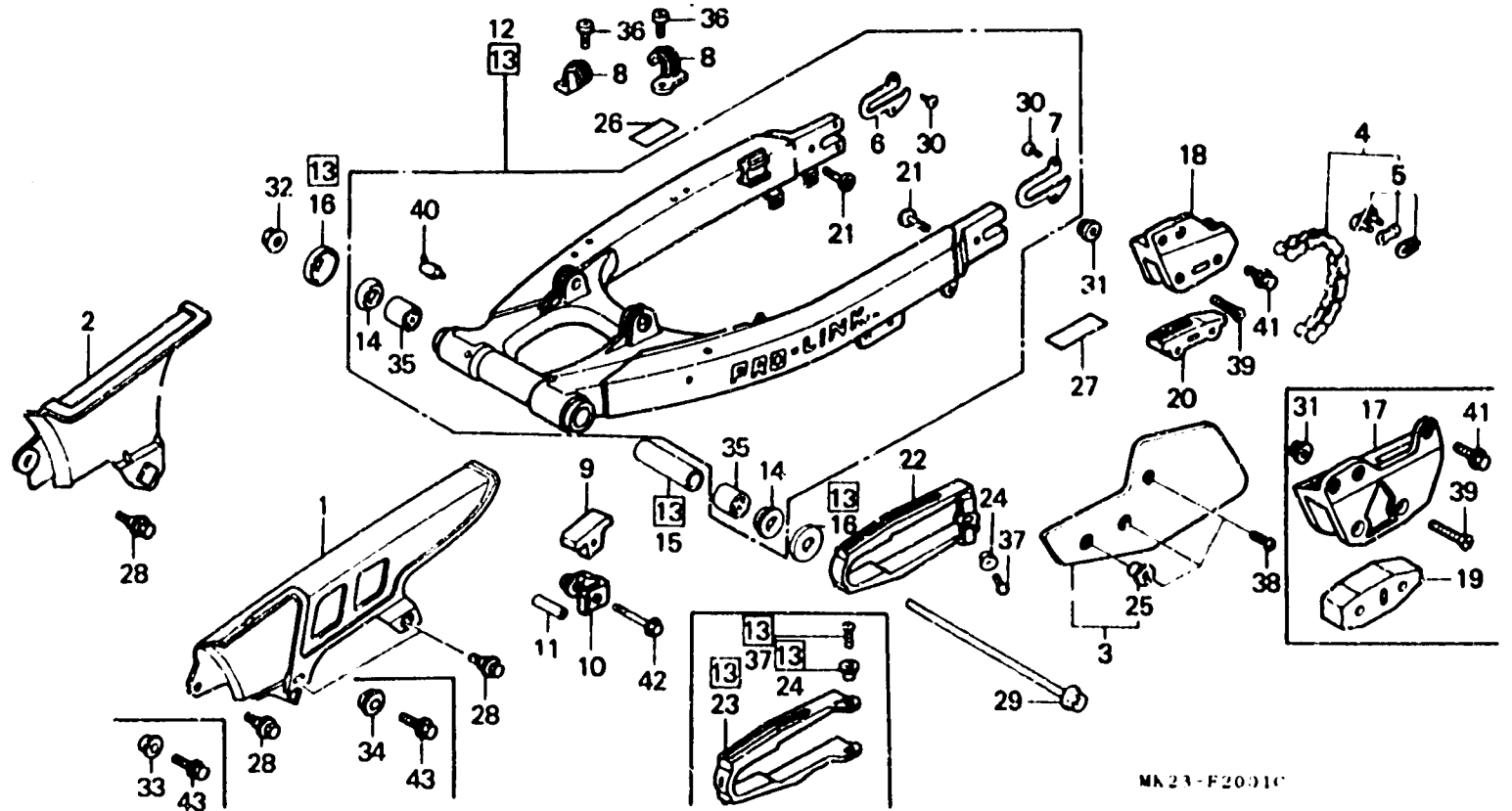
(XR600RJ·RK·RL·RM·RN)

Horaquilla trasero·

Caja de cadena

(XR600RJ·RK·RL·RM·RN)

FR.



Item d'entretien	T.D.R.	N° de réf.	N° de pièce	Description	N° de requis								N° de série	Code de zone
					XR600									
					RF	RG	RH	RJ	RA	FL	FM	RN		
28		90111-KT1-780		BOULON DE BRIDE, 6MM.....	-	-	-	1	1	1	1	1	-----	B,CM,ED,SD 28
					-	-	-	3	-	-	-	-	-----	U
					-	-	-	-	3	-	-	-	5402226	DK
					-	-	-	-	3	-	-	-	KK400429	U
29		90121-MN1-670		BOULON DE PIVOT DE FOURCHE AR.	-	-	-	1	1	1	-	-		
		90121-KK3-830		BOULON DE PIVOT DE FOURCHE AR.	-	-	-	-	-	-	1	1		
30		90124-KA3-711		VIS A TETE PLATE, 5X4.....	-	-	-	4	4	4	4	4		
31		90301-473-003		ECROU U, 6MM.....	-	-	-	2	2	2	2	2		
32		90305-GE8-003		ECROU U, 14MM.....	-	-	-	1	1	1	1	1		
33		90512-329-690		RONDELLE, 6X20.....	-	-	-	-	1	-	-	-	5402227	DK
					-	-	-	-	1	-	-	-	KK400430	U
					-	-	-	-	-	1	1	1	-----	DK,U