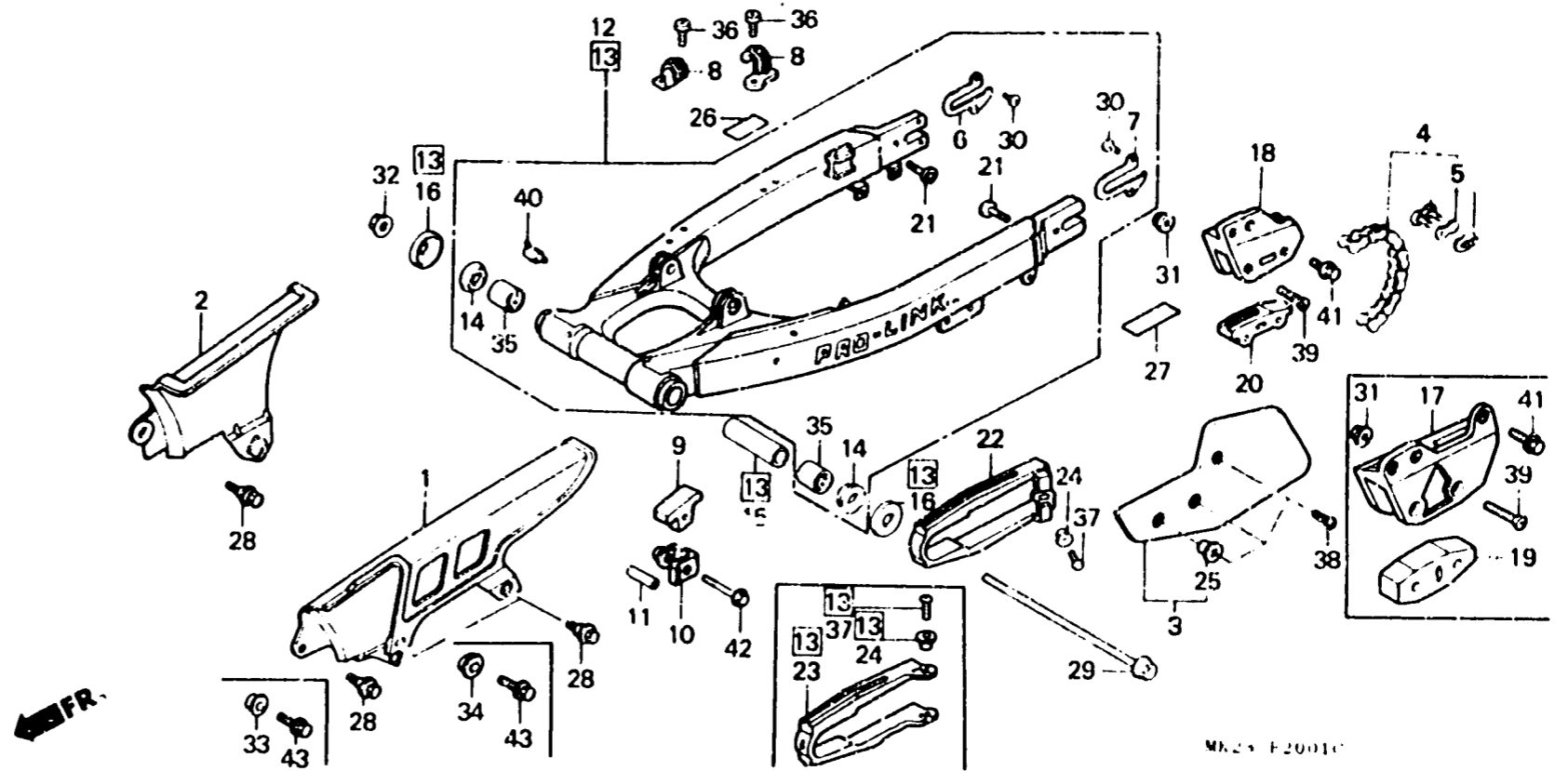


2-G 1

F-20-1

Rear fork·Chain case
(XR600RJ·RK·RL·RM·RN)

Fourche arrière·Carter
de chaîne
(XR600RJ·RK·RL·RM·RN)
Hintere Schwinge·
Kettenschutz
(XR600RJ·RK·RL·RM·RN)
Horaquilla trasero·
Caja de cadena
(XR600RJ·RK·RL·RM·RN)



Item d'entretien	T.D.R.	N°de. réf.	N°de pièce	Description	N°de requis								N°de série	Code de zone
					XR600									
					RF	RG	RA	RJ	RK	RL	RM	RN		
		12)	52100-MN1-870	ENS. BRAS OSCILLANT AR. (WL)..	-	-	-	-	-	1	-	-	-----	B,CM,SD,2B
		13)	52100-MN1-680	ENS. BRAS OSCILLANT.....	-	-	-	-	-	1	1	-----	B,CM,ED,SD	
			52100-MN1-710	ENS. BRAS OSCILLANT AR.....	-	-	-	-	-	1	1	-----	DK,U	
		14	52109-430-300	BAGUE DE BUTEE DE PIVOT.....	-	-	-	2	2	2	2			
		15	52141-MN1-670	COLLIER DE FOURCHE AR.....	-	-	-	1	1	1	1			
		16	52144-356-003	CHAPEAU DE CACHE-POUSIERE FOURCHE AR. (ARAI)	-	-	-	2	2	2	2			
			52144-356-005	CHAPEAU DE CACHE-POUSIERE FOURCHE AR. (HOK)	-	-	-	2	2	2	2			
		17	52146-KT1-770	GUIDE DE CHAINE.....	-	-	-	-	1	1	1			
		18	52146-MN1-670	GUIDE DE CHAINE.....	-	-	-	1	-	-	-			
			52146-MN1-671	GUIDE DE CHAINE.....	-	-	-	-	1	1	-			
		19	52147-KN5-005	COULISSEAU DE GUIDE DE CHAINE.	-	-	-	-	-	-	1	1	-----	B,CM,ED,SD
					-	-	-	-	-	-	1	-----	DK,U	
		20	52147-MN1-670	COULISSEAU DE GUIDE DE CHAINE.	-	-	-	1	1	1	-			