

2-F15

F-20-1

Rear fork·Chain case
(XR600RJ·RK·RL·RM·RN)

Fourche arrière·Carter
de chaîne

(XR600RJ·RK·RL·RM·RN)

Hintere Schwinge·

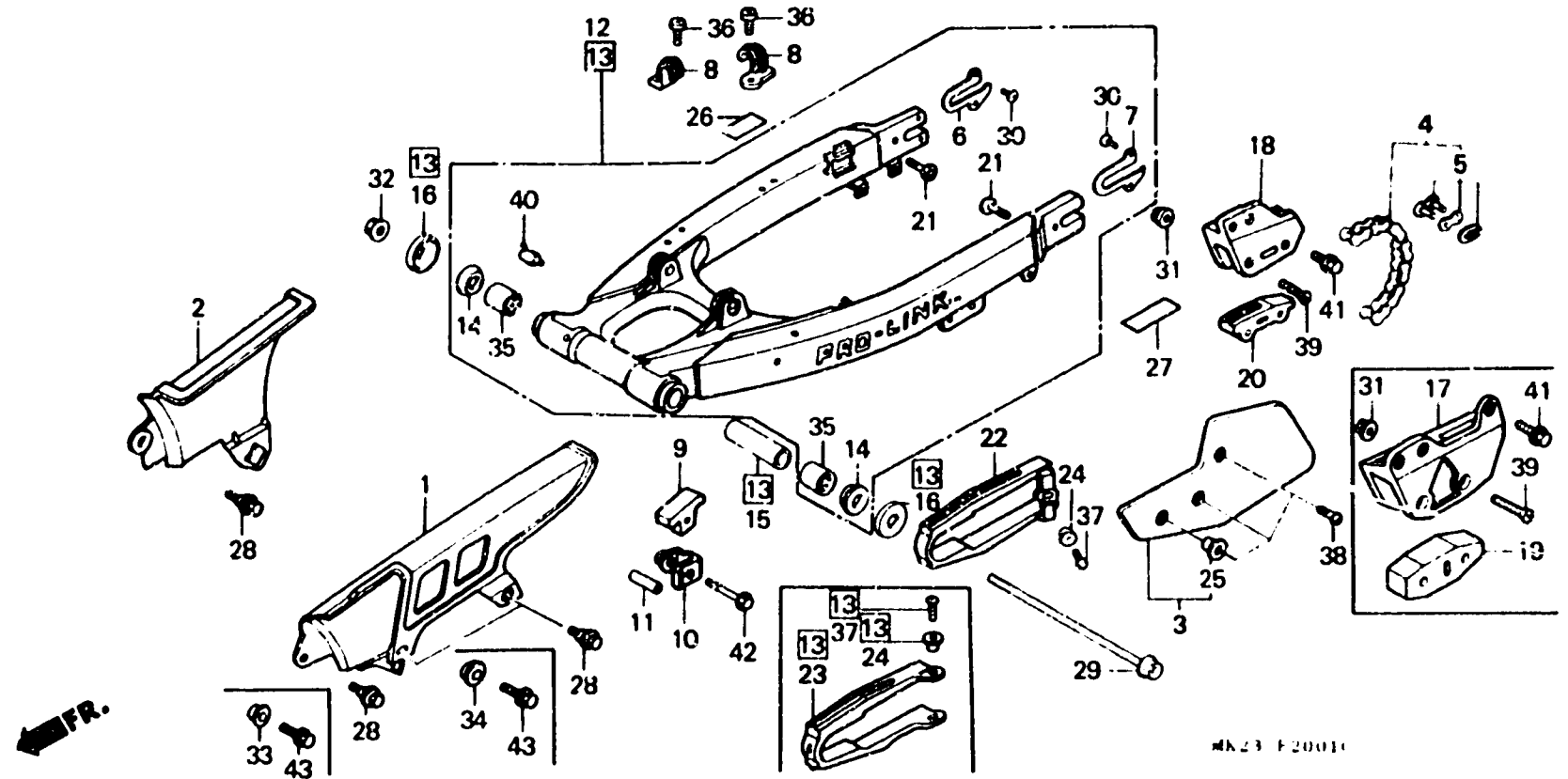
Kettenschutz

(XR600RJ·RK·RL·RM·RN)

Horquilla trasero·

Caja de cadena

(XR600RJ·RK·RL·RM·RN)



4K23 F2001

Item d'entretien	T.D.R.	N° de réf.	N° de pièce	Description	N° de requis					N° de série	Code de zone			
					RF	RG	RH	RJ	RK			RL	RM	RN
		(4)	40530-MN1-672	CHAINE DE COMMANDE (DID520V8 112FJ)(DAIDO)	-	-	-	1	1	1	(1)	(1)		B,ED,SD,2B
			40530-MN1-681	CHAINE DE COMMANDE (DID520V.8-110FJ)	-	-	-	-	-	-	1	1		DK,U
			40530-MN1-682	CHAINE DE COMMANDE (RK520M04X110FJ)	-	-	-	-	-	-	1	1		CM
		5	40531-KFO-005	JOINT DE CHAINE DE COMMANDE (TAKASAGO)	-	-	-	1	1	1	1	1		B,DK,ED,SD
			40531-MN1-572	JOINT DE CHAINE DE COMMANDE (DAIDO)	-	-	-	-	-	1	-	-		U,2B
		*	40531-MN1-682	JOINT DE CHAINE DE COMMANDE...	-	-	-	-	-	-	1	1		CM
		6	42307-KT1-770	RONDELLE DE FOURCHE AR. D.....	-	-	-	1	1	1	1	1		