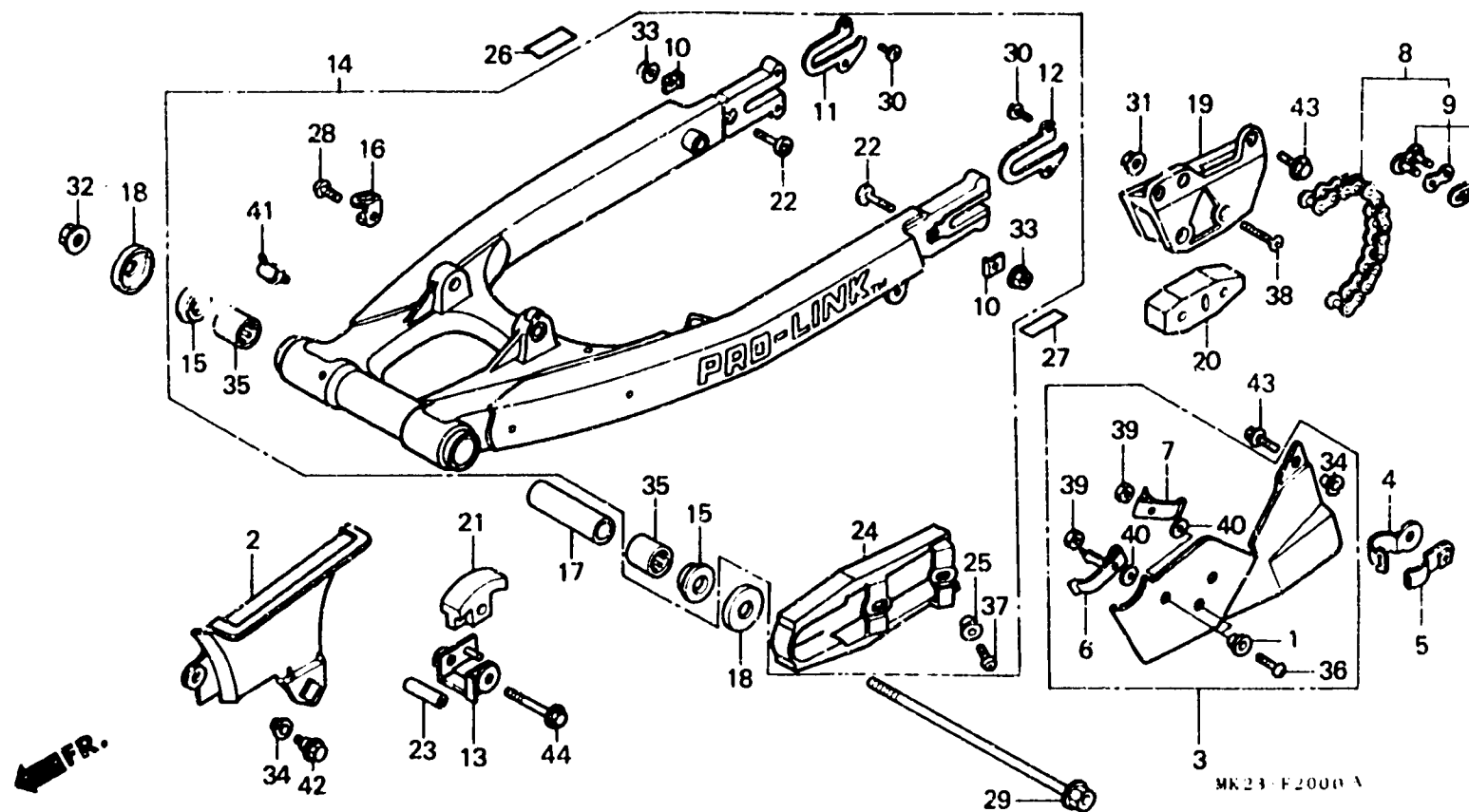


2-F11

F-20

Rear fork.Chain case
(XR600RF.RG.RH)

Fourche arrière.Carter
de Chaîne
(XR600RF.RG.RH)
Hintere Schwinge.
Kettenschutz
(XR600RF.RG.RH)
Horaquilla trasero.
Caja de cadena
(XR600RF.RG.RH)



Item d'entretien	T.D.R.	N°do. réf.	N°de pièce	Description	N°de requis							N°de série	Code de zone	
					XR111									
					RF	RG	RH	RJ	AK	RL	RM	RN		
		17	52141-KF0-000	COLLIER CENTRAL DE FOURCHE AR.	1	1	1	-	-	-	-	-		
		18	52144-356-003	CHAPEAU DE CACHE-POUSSIERE FOURCHE AR. (ARAI)	2	2	2	-	-	-	-	-		
			52144-356-005	CHAPEAU DE CACHE-POUSSIERE FOURCHE AR. (NOK)	2	2	2	-	-	-	-	-		
		19	52146-MK2-000	GUIDE DE CHAINE.....	1	1	-	-	-	-	-	-		
			52146-KT1-770	GUIDE DE CHAINE.....	-	-	1	-	-	-	-	-		
		20	52147-KN5-005	COULISSEAU DE GUIDE DE CHAINE.	1	1	1	-	-	-	-	-		
		21	52155-KK0-771	GLISSIERE DE CHAINE.....	1	1	1	-	-	-	-	-		
		22	52156-KN5-000	AXE DE REGLAGE DE CHAINE.....	2	2	2	-	-	-	-	-		
		23	52159-169-000	COLLIER DE ROULEAU DE CHAINE..	1	1	1	-	-	-	-	-		
		24	52170-KN5-000	COULISSEAU, CHAINE.....	1	1	-	-	-	-	-	-		
			52170-KT1-770	COULISSEAU, CHAINE.....	-	-	1	-	-	-	-	-		
		25	52171-KR6-000	RONDELLE DE CONLISSEAU DE CHAINE	2	2	2	-	-	-	-	-		