

2-E 5

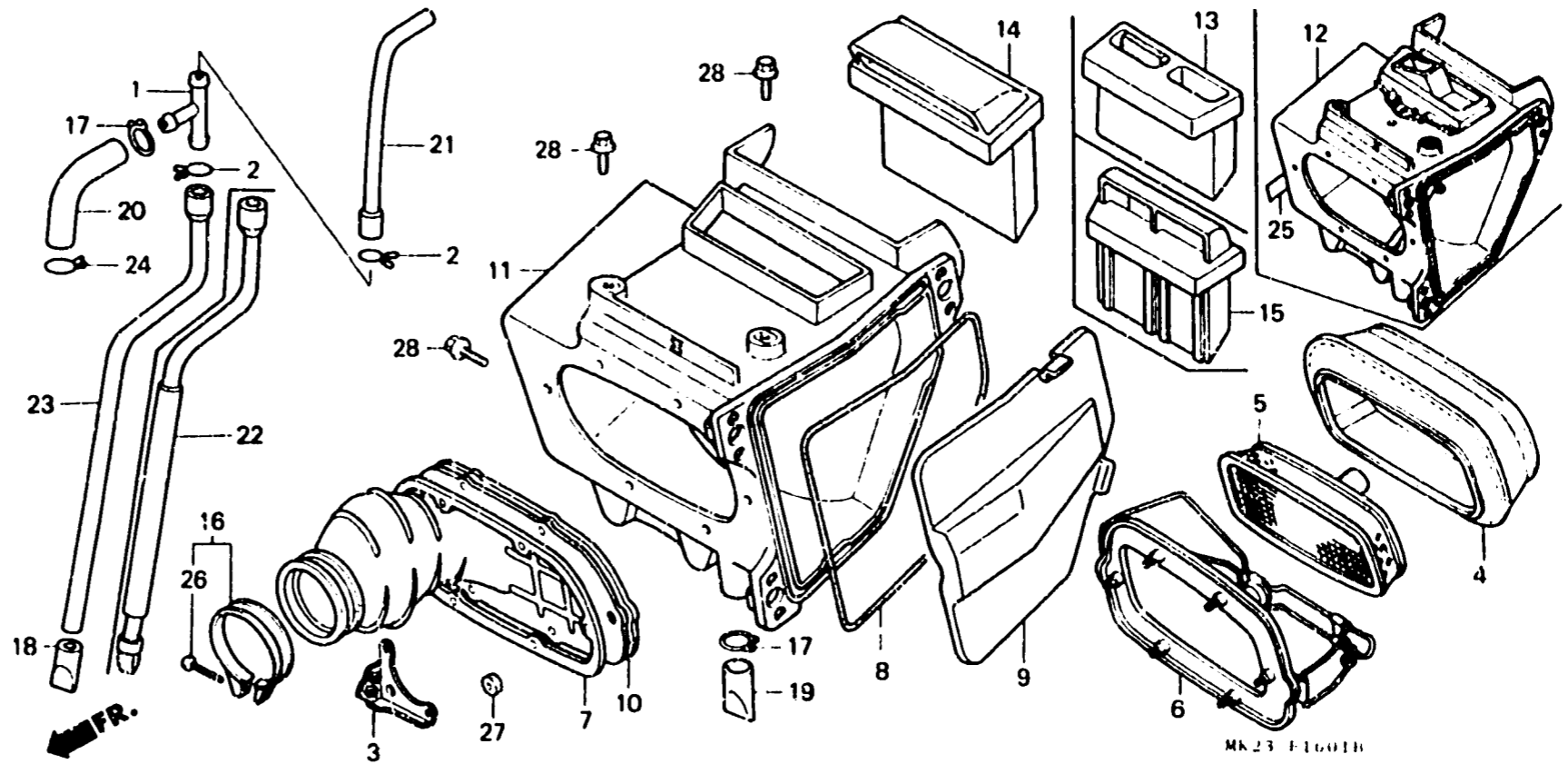
F-16-1

Air cleaner
(XR600RJ·RK·RL·RM·RN)

Filtre à air
(XR600RJ·RK·RL·RM·RN)

Luftfilter
(XR600RJ·RK·RL·RM·RN)

Limpiador de aire
(XR600RJ·RK·RL·RM·RN)



MK23 FIG01B

Item d'entretien	T.D.R.	N° de réf.	N° de pièce	Description	N° de requis								N° de série	Code de zone
					XRIE									
					RF	RG	RH	RJ	RK	RL	RM	RN		
		9	17221-MN1-750	CACHE DE PARTIE INTERNE DE BOITIER DE FILTRE A AIR	-	-	-	-	1	1	1	1	-----	U
					-	-	-	-	-	1	1	-	-----	ED,2B
					-	-	-	-	-	-	1	1	-----	B,SD
		10	17222-MN1-670	TUBE DE RACCORD FILTRE A AIR..	-	-	-	1	-	-	-	-	-----	
			17222-MN1-671	TUBE DE RACCORD FILTRE A AIR..	-	-	-	-	1	1	-	-	-----	
			17222-MN1-680	TUBE DE RACCORD FILTRE A AIR..	-	-	-	-	-	-	1	1	-----	
		11	17230-MN1-670	BOITIER COMP. FILTRE A AIR....	-	-	-	1	1	1	-	-	-----	B,DK,SD
					-	-	-	1	-	-	-	-	-----	U
					-	-	-	-	-	1	1	-	-----	CM
		*	17230-MN1-671	BOITIER COMP. FILTRE A AIR....	-	-	-	-	-	-	1	1	-----	DK,ED,SD
					-	-	-	-	-	-	-	1	-----	CM