

2-E 2

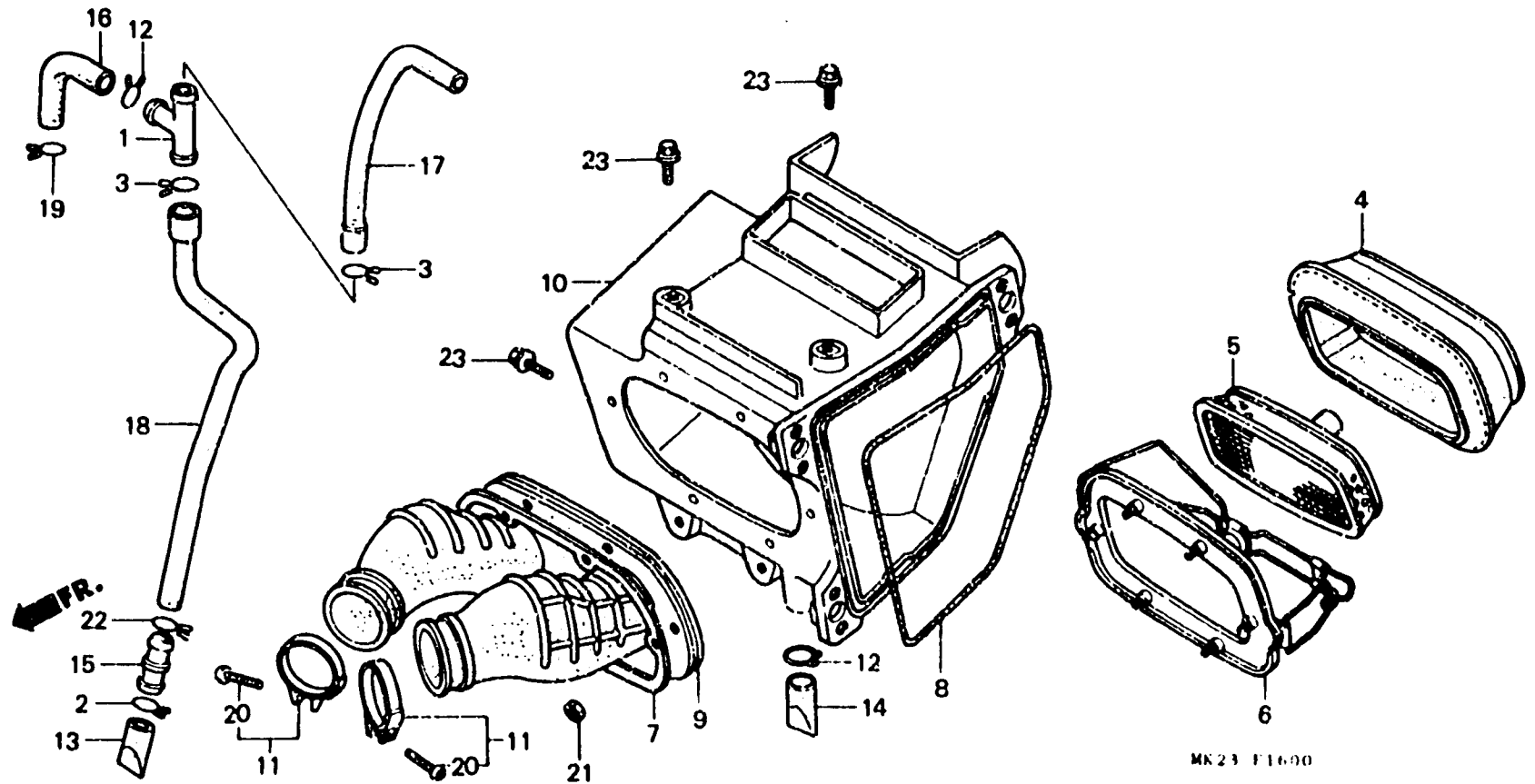
F-16

Air cleaner
(XR600RF·RG·RH)

Filtre à air
(XR600RF·RG·RH)

Luftfilter
(XR600RF·RG·RH)

Limpiador de aire
(XR600RF·RG·RH)



MK23 F1600

Item d'entretien	T.D.R.	N° de réf.	N° de pièce	Description	N° de requis XR600								N° de série	Code de zone
					RF	RG	RH	RJ	RX	RL	RM	RN		
ELEMENT DE FILTRE A AIR.....	0.2	1	15772-KK0-000	RACCORD A TROIS VOIES RESPIRATION	1	1	1	-	-	-	-	-	-	-
SUPPORT D'ELEMENT.....	0.1	2	15772-292-010	AGRAFE DE TUYAU DE RESPIRATION	1	1	1	-	-	-	-	-	-	-
PLAQUE COMP. FIXATION D'ELEMENT.	0.4	3	15772-551-000	AGRAFE DE TUYAU DE RESPIRATION	2	2	2	-	-	-	-	-	-	-
TUBE DE RACCORD FILTRE A AIR...	0.5	4	17213-KF0-000	ELEMENT DE FILTRE A AIR.....	1	1	1	-	-	-	-	-	-	-
BOITIER COMP. FILTRE A AIR.....	0.6	5	17214-KH5-670	SUPPORT D'ELEMENT.....	1	1	1	-	-	-	-	-	-	-
		6	17216-KN5-670	PLAQUE COMP. FIXATION D'ELEMENT	1	1	1	-	-	-	-	-	-	-
		7	17217-KF0-000	PLAQUE DE SUPPORT.....	1	1	1	-	-	-	-	-	-	-
		8	17219-KH5-670	JOINT DE COUVERCLE DE FILTRE A AIR	1	1	1	-	-	-	-	-	-	-
		9	17222-MK2-670	TUBE DE RACCORD FILTRE A AIR..	1	1	1	-	-	-	-	-	-	-
		10	17230-MK2-670	BOITIER COMP. FILTRE A AIR....	1	1	1	-	-	-	-	-	-	-
		11	17255-MA6-000	BRIDE, RACCORD TUBE FILTRE A AIR	2	2	2	-	-	-	-	-	-	-