

2-E 1

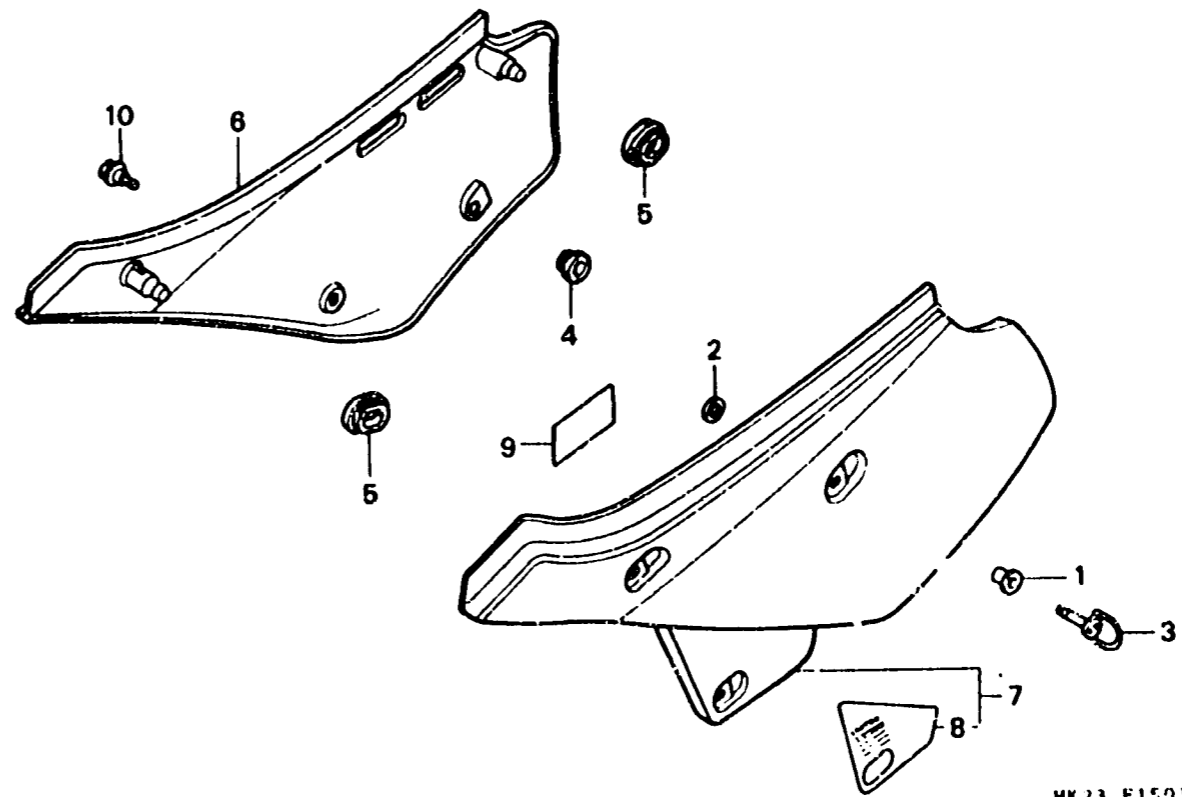
F-15-1

Side cover  
(XR600RJ·RK·RL·RM·RN)

Couvercle latéral  
(XR600RJ·RK·RL·RM·RN)

Seitendeckel  
(XR600RJ·RK·RL·RM·RN)

Cubierta lateral  
(XR600RJ·RK·RL·RM·RN)



FR.

Item d'entretien	T.D.R.	N° de réf.	N° de pièce	Description	N° de requis					N° de série	Code de zone	
					RF	RG	RJ	RK	RL			RM
		*(6)	83610-MN1-680ZA	JEU DE COUVERCLE LATERAL D. (WOL)								
				*NH138*.....BLANC DE SHASTA	-	-	-	-	-	1	1	
		7	83603-MN1-670ZA	COUVERCLE COMP. BOITIER DE FILTRE A AIR								
				*NH138/R119* BLANC DE SHASTA/ROUGE D' ECLAIR	-	-	-	1	1	-	-	
			83603-MN1-870ZA	JEU DE COUVERCLE DE BOITE DE FILTRE A AIR (WL)								
				*NH138*.....BLANC DE SHASTA	-	-	-	-	-	1	1	1
		8	87507-MN1-670	ETIQUETTE, "ATTENTION FILTRE AIR"	-	-	-	1	1	1	1	1
		9	87507-429-620	PLAQUE D'AVERTISSEMENT DE FILTRE A AIR (FRANCAIS)	-	-	-	1	-	-	-	-
		10	90111-KM1-000	BOULON DE BRIDE, 6MM.....	-	-	-	1	1	1	1	1

MK23 F1501