

2-D15

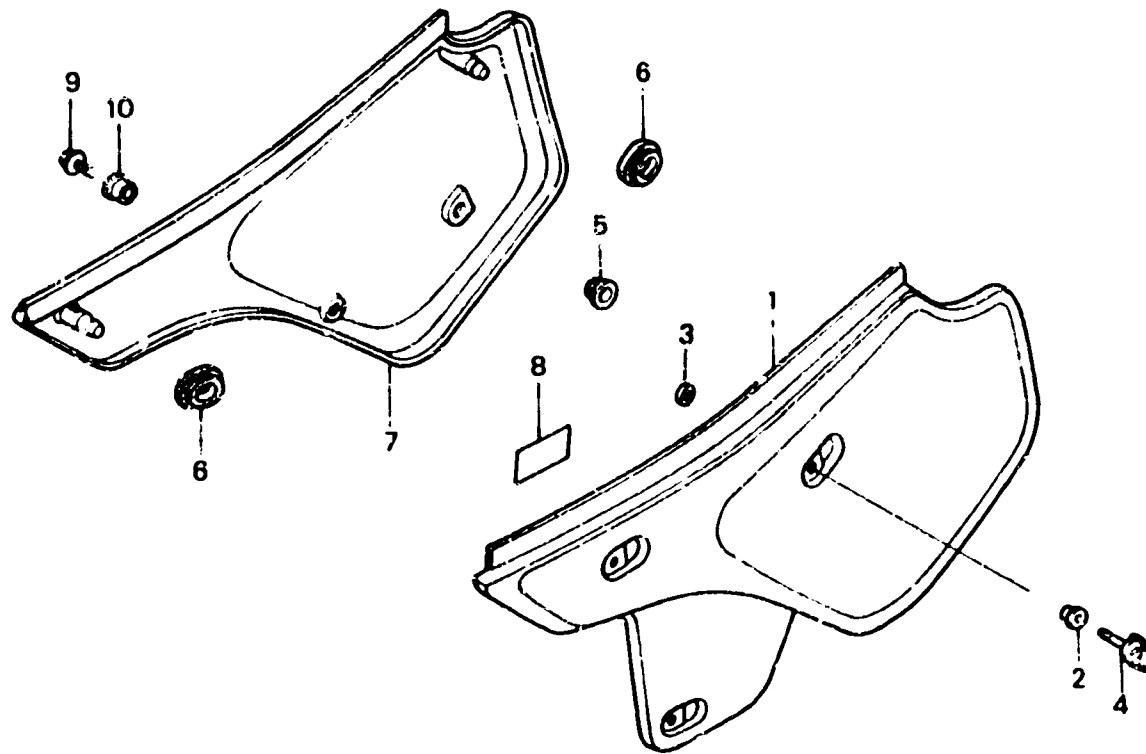
F-15

Side cover
(XR600RF·RG·RH)

Couvercle latéral
(XR600RF·RG·RH)

Seitendeckel
(XR600RF·RG·RH)

Cubierta lateral
(XR600RF·RG·RH)



MK21 F1500

Item d'entretien	T.D.R.	N° de réf.	N° de pièce	Description	N° de requis								N° de série	Code de zone
					XR600									
					RF	RG	RH	RJ	RK	RL	RM	RN		
		7	83601-KN5-670ZA	JEU DE COUVERCLE LATÉRAL D. *R119/Y5*										
				ROUGE D'ECLAIR/JAUNE BRILLANT	1	-	-	-	-	-	-	-		
			83601-MK2-770ZA	*R119/Y110*										
				ROUGE D'ECLAIR/JAUNE DE RICOCHET	-	1	-	-	-	-	-	-		
			83601-KT1-670ZA	JEU DE COUVERCLE LATÉRAL D. *TYPE2**H138*(WL)	-	-	1	-	-	-	-	-		
		8	87508-120-000	ETIQUETTE, "ATTENTION FILTRE AIR"	1	1	1	-	-	-	-	-		
			87507-429-620	PLAQUE D'AVERTISSEMENT DE FILTRE A AIR (FRANCAIS)	1	1	1	-	-	-	-	-		B,CM
		9	90011-729-000	BOULON SPECIAL 6X14.....	1	1	1	-	-	-	-	-		
		10	90522-028-000	RONDELLE DE FIXATION CARTER DE CHAINE	1	1	1	-	-	-	-	-		