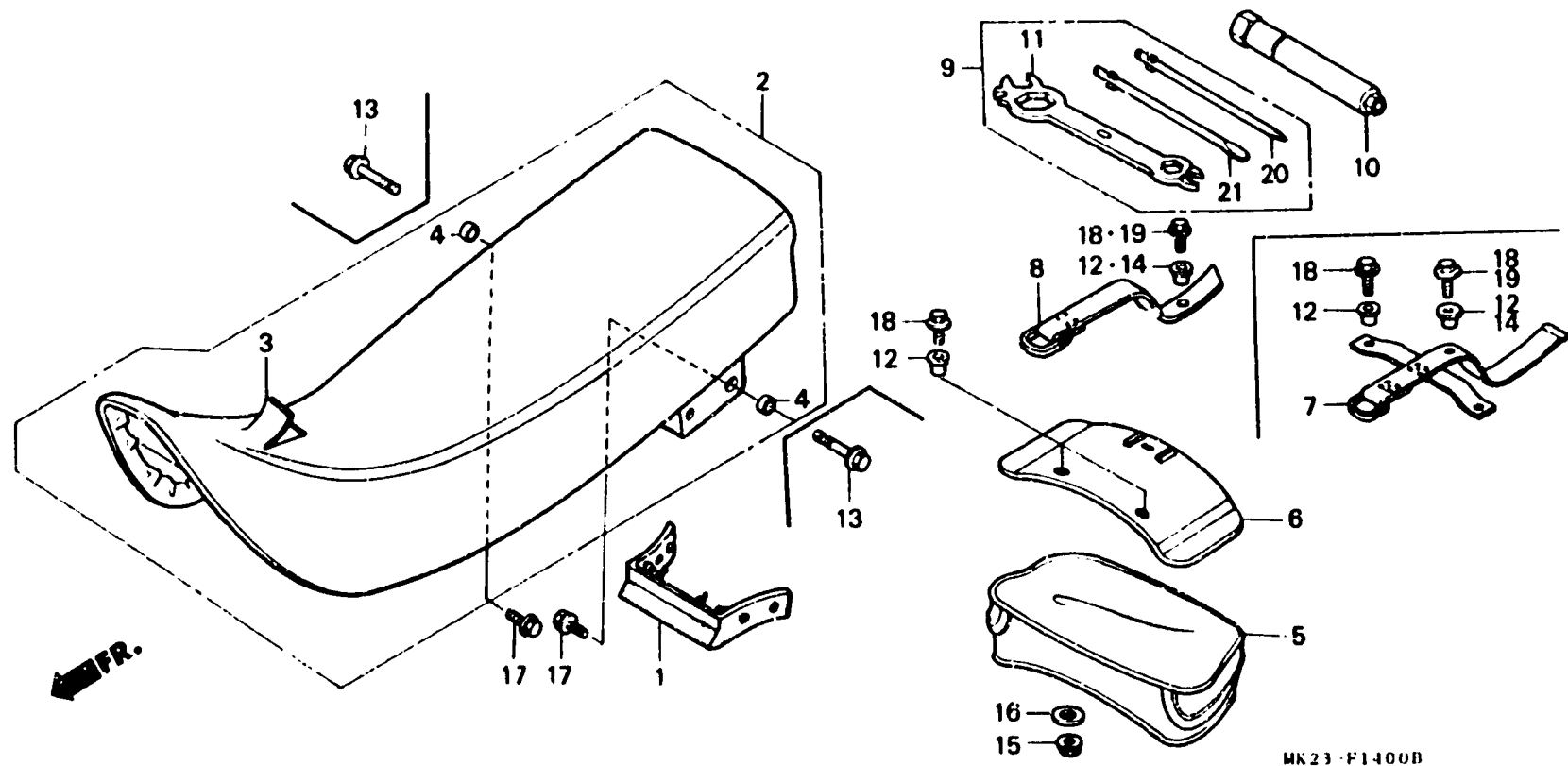


2-D11

F-14

Seat  
Siede  
Sitz  
Asiento



Item d'entretien	T.D.R.	N° de réf.	N° de pièce	Description	N° de requis								N° de série	Code de zone
					RF	RG	RH	RJ	RK	RL	RM	RN		
(5)		83501-MN1-670		SAC COMP. QUEUE.....	-	-	-	1	-	-	-	-		
		83501-MN1-770		SAC COMP. QUEUE.....	-	-	-	-	1	1	-	-		
		83501-KZ1-770		SAC COMP. QUEUE.....	-	-	-	-	-	-	1	1		
6		83502-KN5-670		PLAQUE INFERIEURE DE SAC DE QUEUE	1	1	-	1	1	1	1	1		
		83502-MK2-680		PLAQUE INFERIEURE DE SAC DE QUEUE	-	-	1	-	-	-	-	-		
7		83506-KN5-670		BANDE COMP. SAC AR.....	1	1	1	-	-	-	-	-		
8		83506-MN1-670		BANDE COMP. SAC AR.....	-	-	-	1	1	1	1	1		
9		89010-KFO-000		JEU D'OUTILS.....	1	1	1	1	1	1	1	1		
10		89216-MBO-000		CLE A BOUGIES.....	1	1	1	1	1	1	1	1		
11		89225-KFO-000		CLE A OEIL, 24MM.....	1	1	1	1	1	1	1	1		