

**K 14**

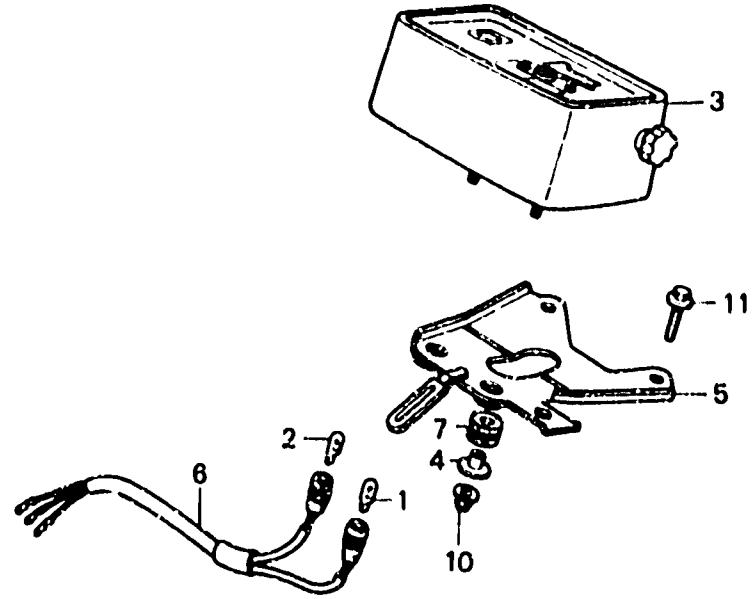
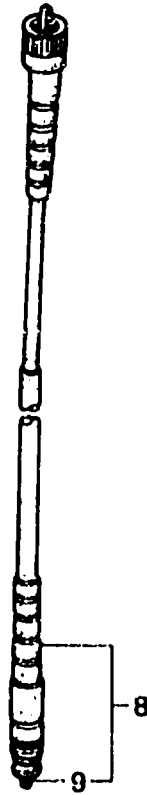
**F - 2 - 2**

Meter (XR600RJ, RK, RL, RM-DK, U·RN-DK)

Compteurs (XR600RJ, RK, RL, RM-DK, U·RN-DK)

Messer (XR600RJ, RK, RL, RM-DK, U·RN-DK)

Medidor (XR600RJ, RK, RL, RM-DK, U·RN-DK)



MK21 10202

| Item d'entretien | T.D.R. | N° de réf. | N° de pièce    | Description                                  | N° de requis |    |    |    |    |    |    |    | N° de série | Code de zone |
|------------------|--------|------------|----------------|--|--------------|----|----|----|----|----|----|----|-------------|--------------|
|                  |        |            |                |  | XR600        |    |    |    |    |    |    |    |             |              |
|                  |        |            |                |  | RF           | RG | RH | RJ | RK | RL | RM | RN |             |              |
|                  |        | 7          | 37243-MG2-000  | CAOUTCHOUC DE MONTAGE DE COMPTEUR DE VITESSE | -            | -  | -  | 2  | 2  | 2  | 2  | -  | -----       | U            |
|                  |        | 8          | 44830-MN1-670  | ENS. CABLE DE COMPTEUR DE VITESSE            | -            | -  | -  | -  | 2  | 2  | 2  | 2  | -----       | DK           |
|                  |        | 9          | 44831-KA2-000  | CABLE INTERIEUR.....                         | -            | -  | -  | 1  | 1  | 1  | 1  | -  | -----       | U            |
|                  |        | 10         | 94021-06000-0S | ECROU DE CHAPEAU, 6MM.....                   | -            | -  | -  | -  | 1  | 1  | 1  | 1  | -----       | DK           |
|                  |        |            | 94021-06070-0S | ECROU DE CHAPEAU, 6MM.....                   | -            | -  | -  | -  | 2  | 2  | 2  | 2  | -----       | U            |
|                  |        |            |                |  | -            | -  | -  | -  | 2  | 2  | 2  | -  | -----       | U            |
|                  |        | 11         | 96500-06012-07 | BOULON DE BRIDE, 6x12.....                   | -            | -  | -  | 2  | 2  | 2  | 2  | -  | -----       | U            |
|                  |        |            |                |  | -            | -  | -  | -  | 2  | 2  | 2  | 2  | -----       | DK           |