

G 15

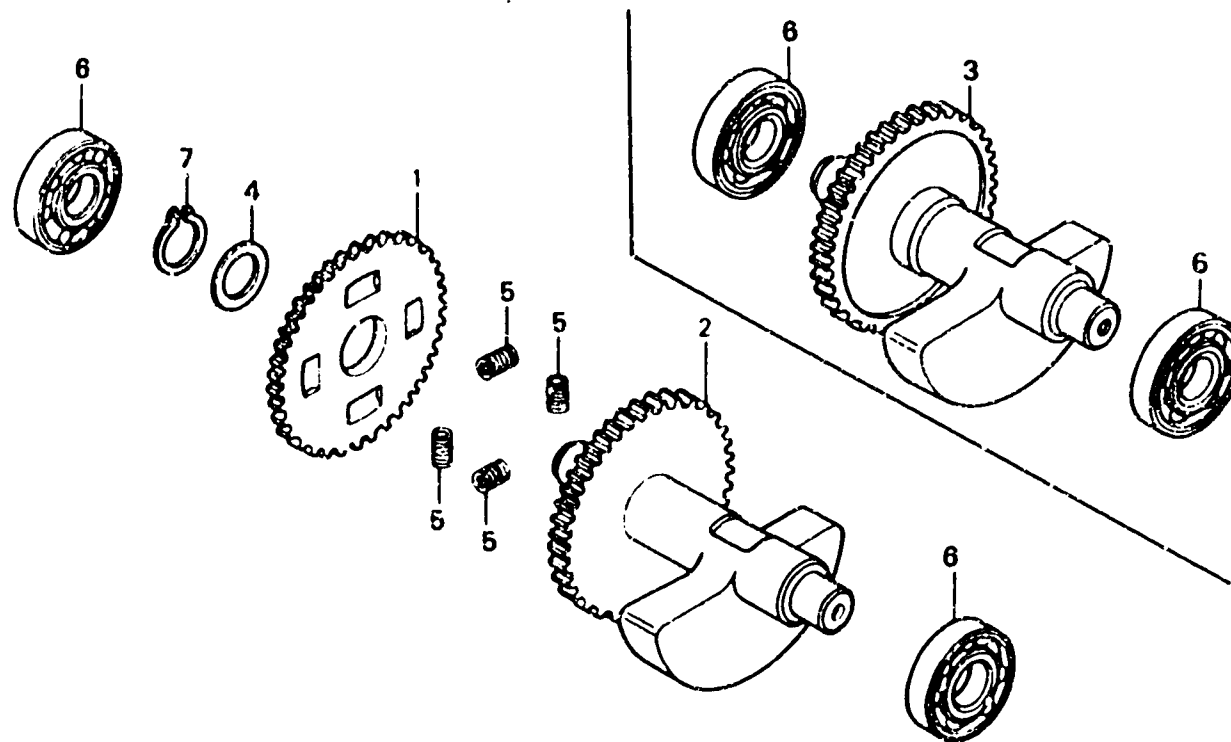
E - 12

Balancer

Balancier

Ausgleicher

Balancador



FR.

MK21 F1200A

Item d'entretien	T.D.R.	N° de réf.	N° de pièce	Description	N° de requis								N° de série	Code de zone
					RF	RG	RH	RJ	RK	RL	RM	RN		
PIGNON MENE AUXILIAIRE DE BALANCIER. *5.3 (PIECES RELATIVES Y COMPRISES) .ROULEMENT A BILLES RADIAL, 16X44X13(TOYO)		1	13419-MG2-790	PIGNON MENE AUXILIAIRE DE BALANCIER (41T)	1	1	1	-	-	-	-	-	-	
			13419-MN1-670	PIGNON MENE AUXILIAIRE DE BALANCIER (41T)	-	-	-	1	1	1	-	-	-	
ARBRE COMP. DE BALANCIER..... *5.2 (TYPE XR600RF.RG.RH.RJ.RK.RL 5.3)		2	13420-MK2-000	ARBRE COMP. DE BALANCIER.....	1	-	-	-	-	-	-	-	-	5106180
			13420-MK2-010	ARBRE COMP. DE BALANCIER.....	-	1	-	-	-	-	-	-	-	5106181
			13420-MN1-670	ARBRE COMP. DE BALANCIER.....	-	-	-	1	1	1	-	-		
		3	13420-MN1-680	ARBRE COMP. DE BALANCIER (41T)	-	-	-	-	-	-	1	1		
		4	13423-MG2-003	RESSORT DE DISQUE DE BALANCIER	1	1	1	1	1	1	-	-		
		5	14333-KFO-000	RESSORT DE PIGNON DE BALANCIER	4	4	4	4	4	4	-	-		
		6	91005-MK2-003	ROULEMENT A BILLES RADIAL, 16X44X13(TOYO)	2	-	-	-	-	-	-	-	-	5106180
					-	2	-	-	-	-	-	-	-	5106180