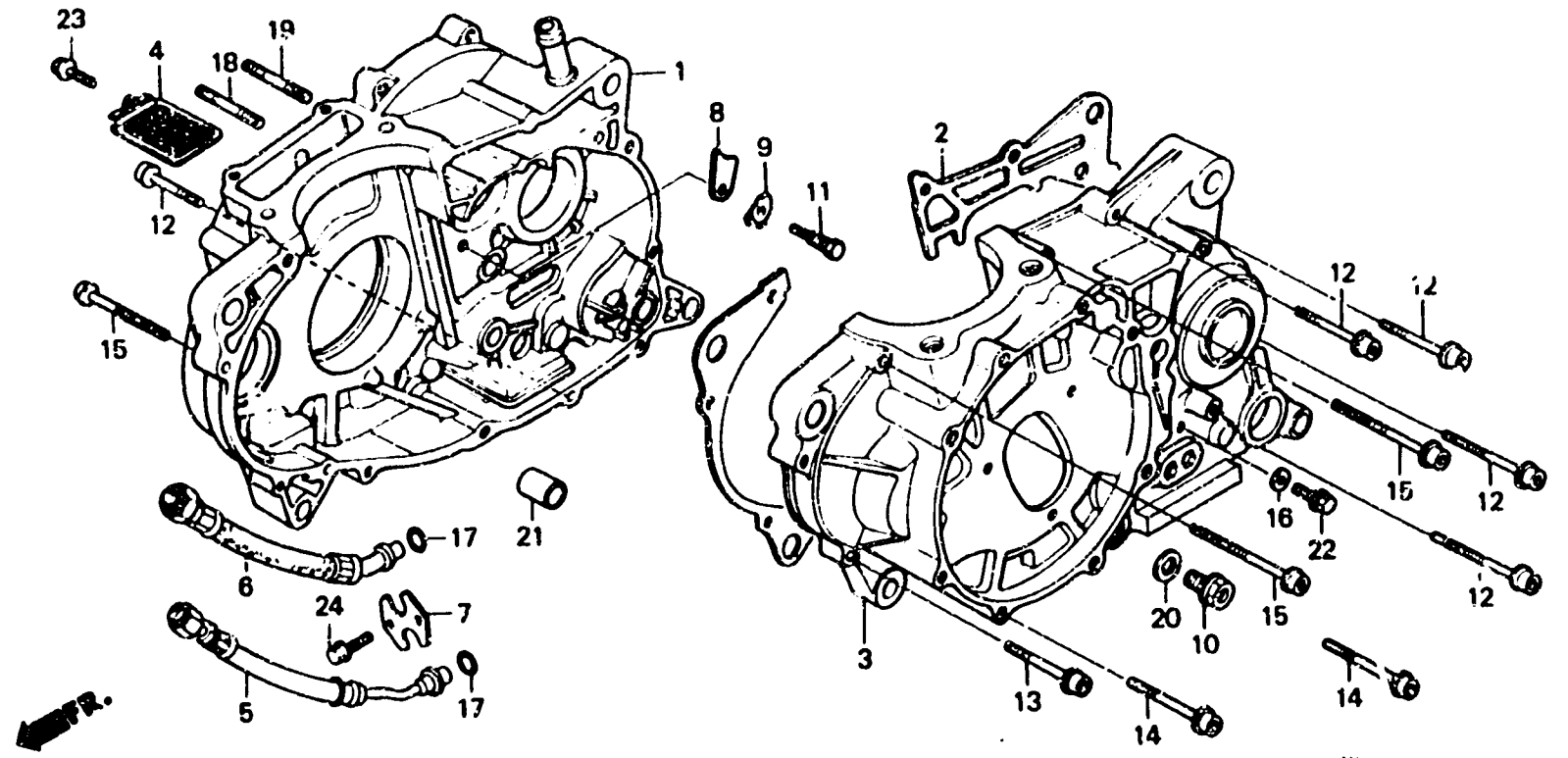


G 10

E-10

Crankcase
 Carter moteur
 Kurbelgehäuse
 Carter de motor



MX23 F1000

Item d'entretien	T.D.R.	N° de pièce	Description	N° de requis								N° de série	Code de zone
				RF	RG	RH	RJ	RK	RL	RM	RN		
		24	9600-06016-07 BOULON DE BRIDE, 6X16.....	2	2	2	2	2	2	-	-	-----	B,CM,DK,SA SD,U
			9600-06016-07 BOULON DE BRIDE, 6X16.....	-	-	-	-	-	2	-	-	-----	2B
				-	-	-	-	-	-	2	2		

1991.07.10

E

G10