

G 9

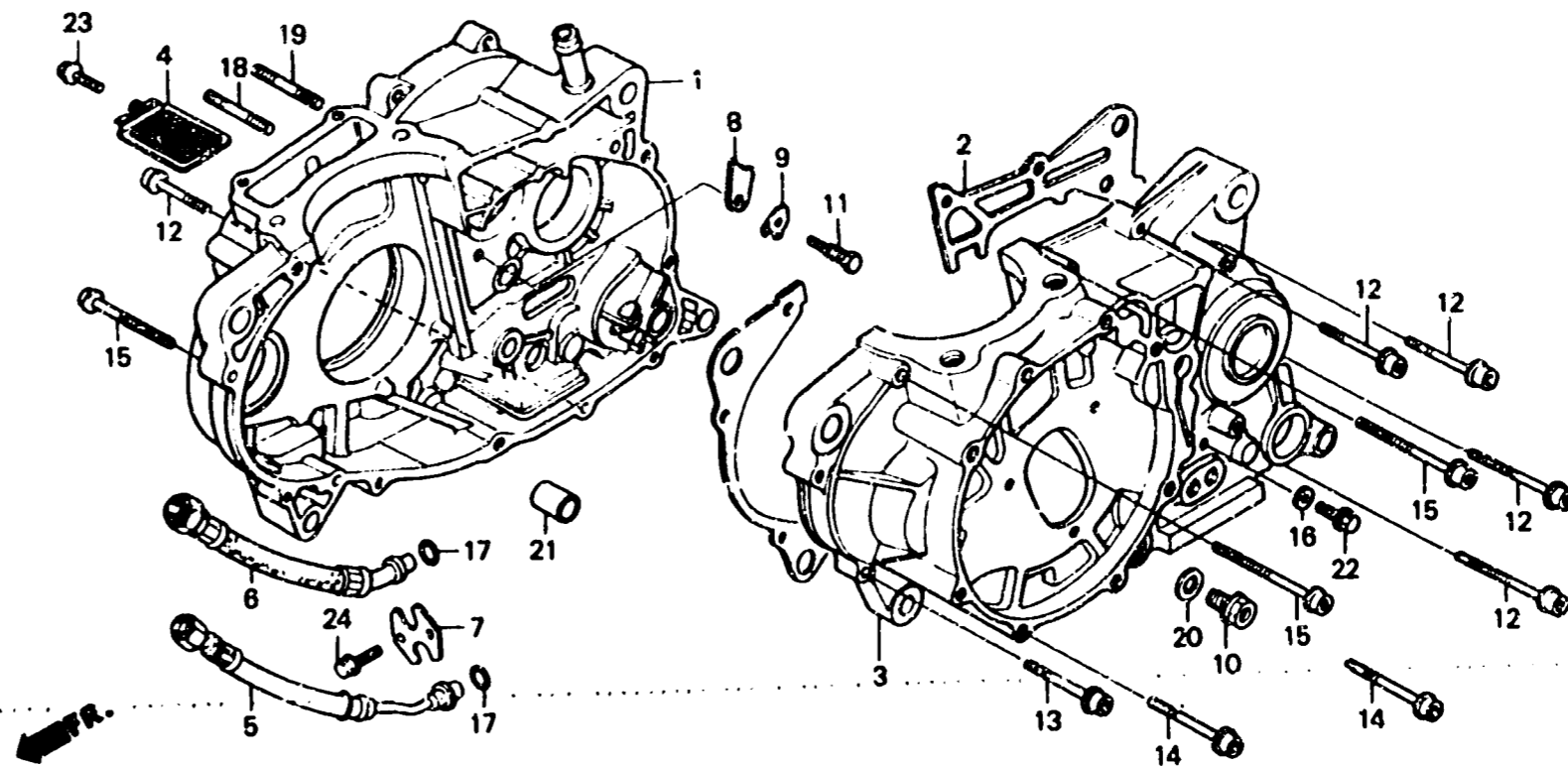
E-10

Crankcase

Carter moteur

Kurbelgehäuse

Carter de motor



MR.23 F1000

Item d'entretien	T.D.R.	N ^o de réf.	N ^o de pièce	Description	N ^o de requis								N ^o de série	Code de zone
					RF	RG	RH	RJ	RK	RL	RM	RN		
		17)	91302-MG2-792	JOINT CAOUTCHOUC, 10.5MM.....	-	2	2	2	2	2	2	2		
		18	92700-06035-0E	GOUJON, 6X35.....	2	2	2	2	2	2	2	2		
		19	92900-06035-0E	GOUJON 2,6X35.....	1	1	1	-	-	-	-	-		
			92700-06050-0E	GOUJON, 6X50.....	-	-	-	1	1	1	1	1		
		20	94109-12000	RONDELIE DE BOUCHON DE DRAINAGE, 12MM	1	1	1	1	1	1	1	1		
		21	94301-14200	GOUJON D'ASSEMBLAGE, 14X20....	3	3	3	3	3	3	3	3		
		22	95700-10016-07	BOULON DE BRIDE, 10X16.....	1	1	1	1	1	1	-	-		B,CM,DK,SA SD,U
			95701-10016-07	BOULON DE BRIDE, 10X16.....	-	-	-	-	-	1	-	-		2B
					-	-	-	-	-	-	1	1		
		23	96000-06012-00	BOULON DE BRIDE, 6X12.....	1	1	-	-	-	-	-	-		
			96000-06014-00	BOULON DE BRIDE, 6X14.....	-	-	1	1	1	1	-	-		B,CM,DK,SD U
			96001-06014-00	BOULON DE BRIDE, 6X14.....	-	-	-	-	-	1	-	-		2B
					-	-	-	-	-	-	1	1		