

G 3

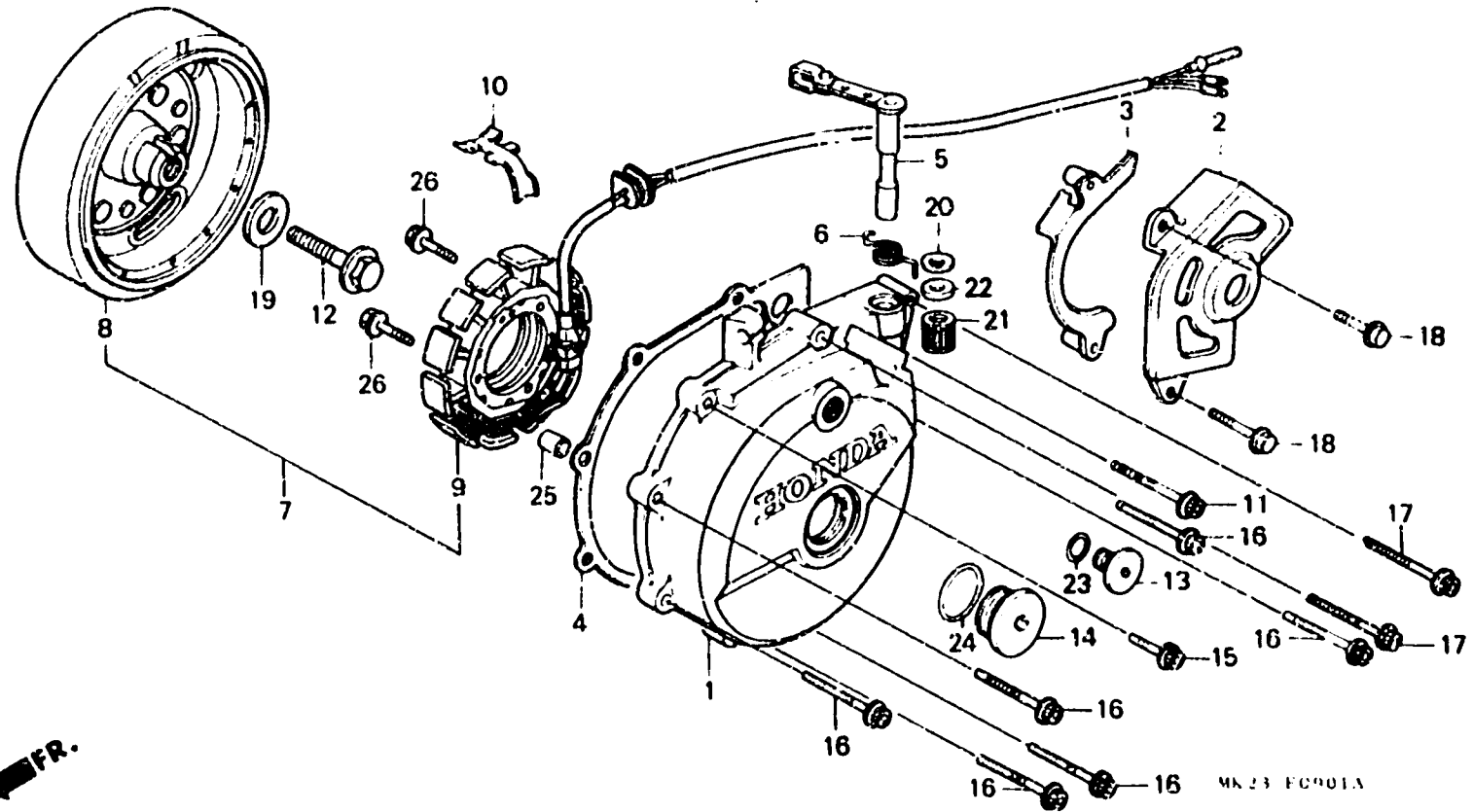
E-9-1

Generator
(XR600RM·RN)

Générateur
(XR600RM·RN)

Lichtmaschine
(XR600RM·RN)

Generador
(XR600RM·RN)



Item d'entretien	T.D.R.	N° de réf.	N° de pièce	Description	N° de requis								N° de série	Code de zone
					RF	RG	PH	RJ	RK	RL	RM	RI		
		7	31100-MN1-681	ENS. GENERATEUR A C.A. DE TYPE VOLANT (ND)	-	-	-	-	-	-	1	1	-----	CM
			31100-MN1-711	ENS. GENERATEUR A C.A. DE TYPE VOLANT (ND)	-	-	-	-	-	-	1	1	-----	DK
			31100-MN1-831	ENS. GENERATEUR A C.A. DE TYPE VOLANT (ND)	-	-	-	-	-	-	1	-	-----	U
					-	-	-	-	-	-	1	1	-----	B,ED,SD
		8	31110-MN1-681	VOLANT COMP.....	-	-	-	-	-	-	1	1	-----	U
			31110-MN1-711	VOLANT COMP. (ND).....	-	-	-	-	-	-	1	1	-----	DK
					-	-	-	-	-	-	1	-	-----	U
		9	31120-MN1-681	STATOR COMP.....	-	-	-	-	-	-	1	1	-----	CM
			31120-MN1-711	STATOR COMP. (ND).....	-	-	-	-	-	-	1	1	-----	DK
					-	-	-	-	-	-	1	-	-----	U
			31120-MN1-831	STATOR COMP. (ND).....	-	-	-	-	-	-	1	1	-----	B,ED,SD
					-	-	-	-	-	-	1	-	-----	U
		10	32111-HG3-000	AGRAFE DE FIL.....	-	-	-	-	-	-	1	1	-----	U