

G 2

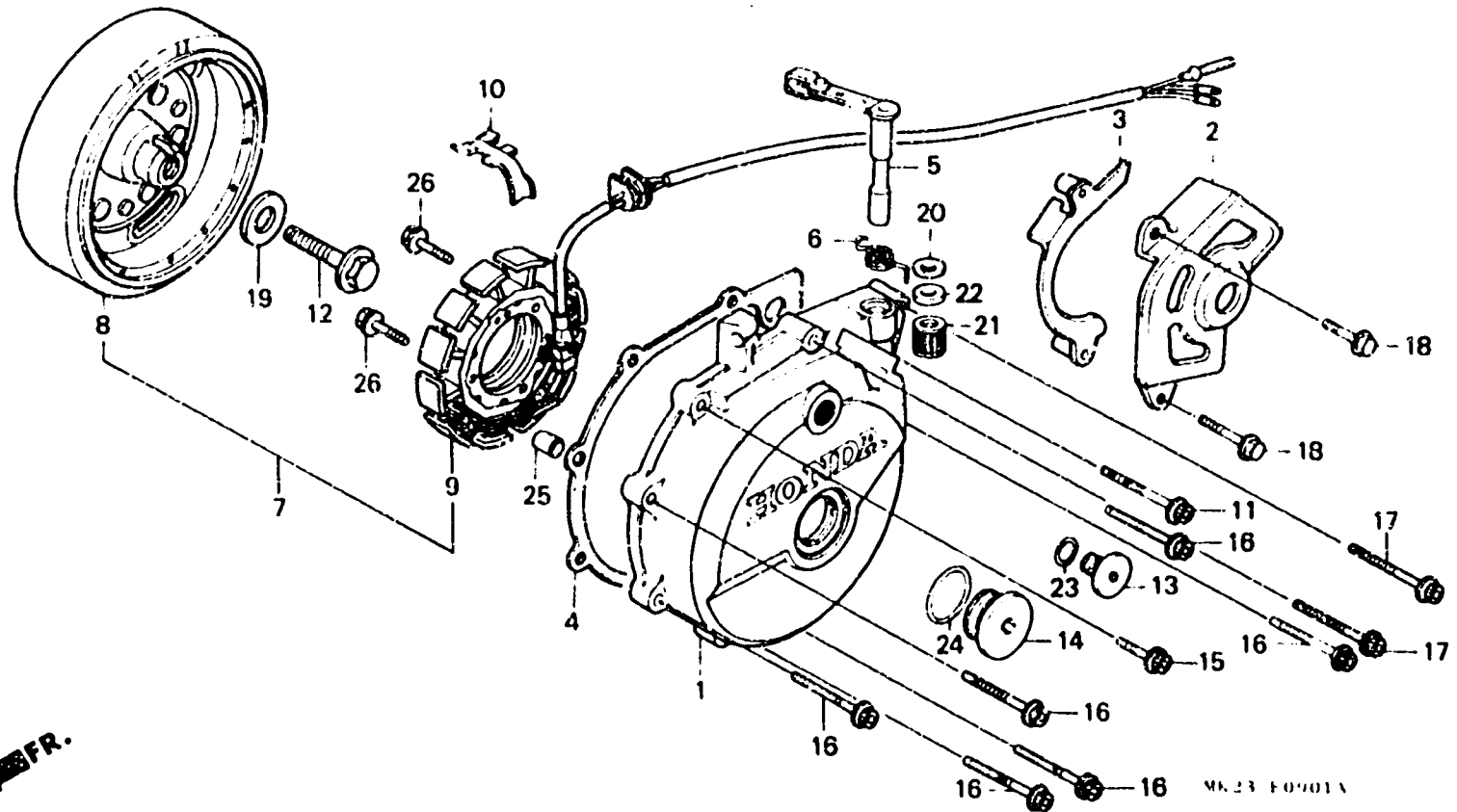
E-9-1

Generator
(XR600RM·RN)

Générateur
(XR600RM·RN)

Lichtmaschine
(XR600RM·RN)

Generador
(XR600RM·RN)



FR.

Item d'entretien	T.D.R.	N° de réf.	N° de pièce	Description	N° de requis								N° de série	Code de zone
					RF	RG	RM	RJ	AK	RL	RM	RN		
COUVERCLE COMP. CARTER MOTEUR	G.. 0.5	1	11340-MN1-680	COUVERCLE COMP. CARTER MOTEUR	-	-	-	-	-	-	1	-		
.VOLANT COMP.		*	11340-MN1-700	COUVERCLE COMP. CARTER MOTEUR	-	-	-	-	-	-	-	1		
COUVERCLE DE PIGNON DE COMMANDE.	0.1	2	11351-MN1-870	COUVERCLE DE PIGNON DE COMMANDE	-	-	-	-	-	-	1	1		
JOINT DE COUVERCLE DE CARTER MOTEUR G..	0.4	3	11352-MN1-680	GUIDE COMP. CHINE DE COMMANDE DECOMPRESSION	-	-	-	-	-	-	1	1		
.LEVIER COMP. D'EMBRAYAGE (PIECES RELATIVES Y COMPRISES)	0.7	4	11395-MG2-010	JOINT DE COUVERCLE DE CARTER MOTEUR G.	-	-	-	-	-	-	1	-		B,CM,DK,ED U
ENS. GENERATEUR A C.A. DE TYPE VOLANT.	0.6	*	11395-MN1-880	JOINT DE COUVERCLE DE CARTER MOTEUR G.	-	-	-	-	-	-	1	-		SD
STATOR COMP.....		*	11395-MN1-700	JOINT DE COUVERCLE G.....	-	-	-	-	-	-	-	1		
		5	22810-MK2-000	LEVIER COMP. D'EMBRAYAGE.....	-	-	-	-	-	-	1	1		
		6	22815-MG3-000	RESSORT DE LEVIER D'EMBRAYAGE.	-	-	-	-	-	-	1	1		